

PORKKA

HOTEL, RESTAURANT & CATERING
Ammattikeittiö- ja myymäläkaapit

Hinnasto

Ammattikeittiökaapit



PORKKA

FINLAND
Mukkulankatu 19,
FI-15210 Lahti, Finland
Tel.+358 20 5555 12
www.porkka.fi

NORWAY
Ringeriksveien 16
3414 Lierstranda, Norway
Tel. +47 66 98 77 77
www.porkka.no

SWEDEN
Industrigatan 21,
S-619 33 Trosa, Sweden
Tel. +46 15 63 48 40
www.porkka.se

UNITED KINGDOM
29B Greenhill Crescent, Watford
Hertfordshire, WD18 8YB, UK
Tel. +44 1923 233675
www.porkka.com

Sisältö

Ammattikeittiökaapit

Inventus -kylmä- ja pakastekaapit

Tekniset tiedot

Inventus 6

Inventus 7

Inventus 8

Inventus 6, 7, 8: keskuskoneelliset mallit

Inventus Premium X

kylmä- ja pakastekaapit

Inventus Premium CX 7 (-2...+12 °C) 50 Hz

Inventus Premium FX 7 (-26...-15 °C) 50 Hz

Inventus-leipomohyllyjärjestelmä

Inventus-leipomohyllyjärjestelmä

Tarvikkeet, Inventus

Future -kylmä-, nollatila- ja pakastekaapit R290

Future E -kylmäkaapit R290

Future C 520 E (+1...+12 °C) 50 Hz

Future C 720 E (+1...+12 °C) 50 Hz

Future C 722 E (+1...+12 °C) 50 Hz

Future Plus E -kylmäkaapit R290

Future Plus C 530 E (+1...+12 °C) 50 Hz

Future Plus C 730 E (+1...+12 °C) 50 Hz

Future Plus C 732 E (+1...+12 °C) 50 Hz

Future E -nollatilakaapit R290

Future M 520 E (-5...+12 °C) 50 Hz

Future M 720 E (-5...+12 °C) 50 Hz

Future M 722 E (-5...+12 °C) 50 Hz

Future Plus E -nollatilakaapit R290

Future Plus M 530 E (-5...+12 °C) 50 Hz

Future Plus M 730 E (-5...+12 °C) 50 Hz

Future Plus M 732 E (-5...+12 °C) 50 Hz

Future -pakastekaapit R290

Future F 520 E (-26...-15 °C) 50 Hz

Future F 720 E (-26...-15 °C) 50 Hz

Future F 722 E (-26...-15 °C) 50 Hz

Future Plus E -pakastekaapit R290

Future Plus F 530 E (-26...-15 °C) 50 Hz

Future Plus F 730 E (-26...-15 °C) 50 Hz

Future Plus F 732 E (-26...-15 °C) 50 Hz

Future E -kaksioviset kaapit R290

Future C 722-2 E (+1...+12 °C) 50 Hz

Future M 722-2 E (-5...+12 °C) 50 Hz

Future F 722-2 E (-26...-15 °C) 50 Hz

Future C/F 722

Future F/F 722

Future C keskuskoneiliitäntä / F Plug-in 722

Future C Plug-in / F keskuskoneiliitäntä 722

Future -kylmä- ja pakastekaapit erilliskoneistoille

C 520 SS CO2 CC (+2...+12 °C) 50 Hz

C 720 SS CO2 CC (+2...+12 °C) 50 Hz

C 722 SS CO2 CC (+2...+12 °C) 50 Hz

C 1422 SS CO2 CC (+2...+12 °C) 50 Hz

M 520 SS CO2 CC (-5...+12 °C) 50 Hz

M 720 SS CO2 CC (-5...+12 °C) 50 Hz

M 722 SS CO2 CC (-5...+12 °C) 50 Hz

M 1422 SS CO2 CC (-5...+12 °C) 50 Hz

F 520 SS CO2 CC -26...-15 °C) 50 Hz

F 720 SS CO2 CC (-26...-15 °C) 50 Hz

F 722 SS CO2 CC (-26...-15 °C) 50 Hz

F 1422 SS CO2 CC (-26...-15 °C) 50 Hz

Myymäläkaapit

Future-lasiovelliset kylmä- ja pakastekaapit R290

Future C 722 E GD (+1...+12 °C) 50 Hz

Future F 722 E GD (-26...-15 °C) 50 Hz

Future Plus C 1422 E GD (+1...+12 °C) 50 Hz

Future Plus F 1422 E GD (-26...-15 °C) 50 Hz

Future Plus C 732 E GD (+1...+12 °C) 50 Hz

Future Plus F 732 E GD (-26...-15 °C) 50 Hz

Future Plus C 1432 E GD (+1...+12 °C) 50 Hz

Future Plus F 1432 E GD (-26...-15 °C) 50 Hz

Inventus -kylmä- ja pakastekaapit	4
Tekniset tiedot	6
Inventus 6	7
Inventus 7	7
Inventus 8	7
Inventus 6, 7, 8: keskuskoneelliset mallit	7
Inventus Premium X kylmä- ja pakastekaapit	8
Inventus Premium CX 7 (-2...+12 °C) 50 Hz	9
Inventus Premium FX 7 (-26...-15 °C) 50 Hz	9
Inventus-leipomohyllyjärjestelmä	10
Inventus-leipomohyllyjärjestelmä	11
Tarvikkeet, Inventus	12
Future -kylmä-, nollatila- ja pakastekaapit R290	14
Future E -kylmäkaapit R290	
Future C 520 E (+1...+12 °C) 50 Hz	18
Future C 720 E (+1...+12 °C) 50 Hz	18
Future C 722 E (+1...+12 °C) 50 Hz	18
Future Plus E -kylmäkaapit R290	
Future Plus C 530 E (+1...+12 °C) 50 Hz	19
Future Plus C 730 E (+1...+12 °C) 50 Hz	19
Future Plus C 732 E (+1...+12 °C) 50 Hz	19
Future E -nollatilakaapit R290	20
Future M 520 E (-5...+12 °C) 50 Hz	20
Future M 720 E (-5...+12 °C) 50 Hz	20
Future M 722 E (-5...+12 °C) 50 Hz	20
Future Plus E -nollatilakaapit R290	21
Future Plus M 530 E (-5...+12 °C) 50 Hz	21
Future Plus M 730 E (-5...+12 °C) 50 Hz	21
Future Plus M 732 E (-5...+12 °C) 50 Hz	21
Future -pakastekaapit R290	22
Future F 520 E (-26...-15 °C) 50 Hz	22
Future F 720 E (-26...-15 °C) 50 Hz	22
Future F 722 E (-26...-15 °C) 50 Hz	22

Future Plus E -pakastekaapit R290	23
Future Plus F 530 E (-26...-15 °C) 50 Hz	23
Future Plus F 730 E (-26...-15 °C) 50 Hz	23
Future Plus F 732 E (-26...-15 °C) 50 Hz	23
Future E -kaksioviset kaapit R290	24
Future C 722-2 E (+1...+12 °C) 50 Hz	25
Future M 722-2 E (-5...+12 °C) 50 Hz	25
Future F 722-2 E (-26...-15 °C) 50 Hz	25
Future C/F 722	27
Future F/F 722	27
Future C keskuskoneiliitäntä / F Plug-in 722	27
Future C Plug-in / F keskuskoneiliitäntä 722	27
Future -kylmä- ja pakastekaapit erilliskoneistoille	28
C 520 SS CO2 CC (+2...+12 °C) 50 Hz	29
C 720 SS CO2 CC (+2...+12 °C) 50 Hz	29
C 722 SS CO2 CC (+2...+12 °C) 50 Hz	29
C 1422 SS CO2 CC (+2...+12 °C) 50 Hz	29
M 520 SS CO2 CC (-5...+12 °C) 50 Hz	29
M 720 SS CO2 CC (-5...+12 °C) 50 Hz	29
M 722 SS CO2 CC (-5...+12 °C) 50 Hz	29
M 1422 SS CO2 CC (-5...+12 °C) 50 Hz	29
F 520 SS CO2 CC -26...-15 °C) 50 Hz	29
F 720 SS CO2 CC (-26...-15 °C) 50 Hz	29
F 722 SS CO2 CC (-26...-15 °C) 50 Hz	35
F 1422 SS CO2 CC (-26...-15 °C) 50 Hz	29

Myymäläkaapit	30
Future-lasiovelliset kylmä- ja pakastekaapit R290	30
Future C 722 E GD (+1...+12 °C) 50 Hz	32
Future F 722 E GD (-26...-15 °C) 50 Hz	32
Future Plus C 1422 E GD (+1...+12 °C) 50 Hz	32
Future Plus F 1422 E GD (-26...-15 °C) 50 Hz	32
Future Plus C 732 E GD (+1...+12 °C) 50 Hz	33
Future Plus F 732 E GD (-26...-15 °C) 50 Hz	33
Future Plus C 1432 E GD (+1...+12 °C) 50 Hz	33
Future Plus F 1432 E GD (-26...-15 °C) 50 Hz	33

Hinnasto vapaasti Suomessa, EUR ALV 0 %

Aktiivisen tuotekehityksen vuoksi oikeus teknisiin muutoksiin ja hintamuutoksiin pidetään.

Sisältö

Future -lasi-ikkunalliset kylmä- ja pakastekaapit R290	34	Future Plus DC 530 (+1...+12 °C) 50 Hz	53
Future lasi-ikkunalliset kaapit R290		Future Plus DC 730 (+1...+12 °C) 50 Hz	53
Future C 520 E GW (+1...+12 °C) 50 Hz	34	Future -pakastus- ja pakastekaappi	54
Future C 720 E GW (+1...+12 °C) 50 Hz	34	Future DF 520 (-26...-18 °C) 50 Hz	54
Future C 722 E GW (+1...+12 °C) 50 Hz	34	Future DF 520 Keskuskoneliitäntä 50/60 Hz	54
Future C 1422 E GW (+1...+12 °C) 50 Hz	34	Future DF 720 (-26...-18 °C) 50 Hz	54
Future E Plus -lasi-ikkunalliset kaapit R290	35	Future DF 720 Keskuskoneliitäntä 50/60 Hz	54
Future Plus C 530 E GW (+1...+12 °C) 50 Hz	35	Future Plus DF 530 (-26...-18 °C) 50 Hz	55
Future Plus C 730 E GW (+1...+12 °C) 50 Hz	35	Future Plus DF 730 (-26...-18 °C) 50 Hz	55
Future Plus C 732 E GW (+1...+12 °C) 50 Hz	35	Lisätarvikkeet Future and Future Plus DC DF	56
Future C 1432 E GW (+1...+12 °C) 50 Hz	35		
Tarvikkeet, Future	36	Future kylmä- ja pakastekaapit RIC and RIF vaunukäyttöön ja erikoisvarusteltu CO ₂ (R744)	58
Pikajäähdytys ja pikapakastus	38	Future -kylmä- ja pakastekaapit vaunukäyttöön RIC and RIF	58
Pikajäähdytys-pikapakastus –kaapit	38	Future -kylmäkaapit RIC R290	59
Inventus BC/BF 7, 8 pikajäähdytys-pikapakastus –kaapit	39	RIC 960 E	59
XB800 ohjainyksikkö, pikaohje	40	RIC 960 CC	59
Lisätarvikkeet	41	RIC 960 CO ₂	59
Pikajäähdytyshuoneet ja pikajäähdytys-pakastushuoneet vaunukäyttöön	42	RIC 960 E lattia ja vaunuluiska, 50 Hz	59
BC 960 SMH 50/60 Hz	43	RIC 960 CC lattia ja vaunuluiska, 50 Hz	59
BC/BF 960 SMH 50/60 Hz	43	RIC 960 CO ₂ lattia ja vaunuluiska, 50 Hz	59
BC 990 SH 50/60 Hz	44	RIC-T 960 E 2-ovinen malli	59
BC/BF 990 SH 50/60 Hz	44	RIC-T 960 CC 2-ovinen malli	59
BC 24-100 SH 50/60 Hz, 1 ovi	45	RIC-T 960 CO ₂ CC 2-ovinen malli	59
BC 24-100 SH 50/60 Hz, 2 ovea	45	Future -pakastekaapit RIF	
BC/BF 24-100 SH 50/60 Hz, 1 ovi	45	RIF R290 E	60
BC/BF 24-100 SH 50/60 Hz, 2 ovea	45	RIF 960 CC	60
BC 48-200 SH 50/60 Hz, 1 ovi	47	RIF 960 CO ₂	60
BC 48-200 SH 50/60 Hz, 2 ovea	47	Lisätarvikkeet	
BC/BF 48-200 SH 50/60 Hz, 1 ovi	47		61
BC/BF 48-200 SH 50/60 Hz, 2 ovea	47	Porkka iTOP™ -lämpötilavalvonta	62
Lisätarvikkeet BC and BC/BF vaunukäyttöön	48		
Future- ja Future Plus-jäähdytys- ja kylmäkaapit	50		
Future-jäähdytys- ja kylmäkaapit	51		
Future DC 520 (+1...+12 °C) 50 Hz	52		
Future DC 520 Keskuskoneliitäntä 50/60 Hz	52		
Future DC 720 (+1...+12 °C) 50 Hz	52		
Future DC 720 Keskuskoneliitäntä 50/60 Hz	52		

Ammattikeittiökaapit



Inventus -kylmä- ja pakastekaapit

Porkan uudet erittäin energiatehokkaat kylmä- ja pakastekaapit ovat tarkoitettu ammattikeittiöiden kovaan käyttöön vaativissa olosuhteissa.

Ajattelemme aina asiakkaitamme ja ympäristöä, joten tuotteemme valmistetaan laadukkaasti ja käytämme laadukkaita komponentteja. Tämä on mahdollistanut uuden, käytettävyydeltään maailman taloudellisimman kaappisarjan kehittämisen.

Kaapeissa käytetään ympäristöystävällistä R290 kylmäainetta ja niitä voidaan käyttää jopa +43 °C ympäristölämpötilassa. Kaappi voidaan valita joko pyörillä tai jaloilla toimitettuna. Ovessa on ilman työkaluja vaihdettava magneettitiiviste. Vakiona on neljä ruostumattomasta teräksestä valmistettua säädettävää lankaritulähylyä, joiden kannakkeet estävät hyllyjen kippaamisen hyllyä vedettäessä osittain ulos.

Kaapin rakenteissa on kiinnitetty huomiota korkeaan hygieniatasoon. Sivuseiniin kiinteäksi yhtenäiseksi pinnaksi muotoiltu hyllyjärjestelmä ja pyöreäreunainen pohja-allas ehkäisevät lian kertymistä rakenteisiin ja tekevät kaapin puhdistamisen helpoksi.

C7 ja F7 malleissa voidaan käyttää GN 2/1 mittaisia syvyysuuntaisia hyllyjä, koreja ja GN-astioita tai kahta GN 1/1 mittaista astiaa peräkkäin. Malleissa C8 ja F8 voidaan käyttää GN 2/1 mittaisia leveysuuntaisia hyllyjä, koreja ja GN-astioita.

Inventus kaapin sisä- ja ulkopinnat ovat ruostumatonta terästä.

Sähkönsyöttö 230 V / 50 Hz.

Ominaisuudet

- Ohjausyksikkö, jossa on selkeä numeronäyttö lämpötilalle ja muille toiminnoille
- Näppäinlukitus
- Minimi- ja maksimilämpötilan tallennus
- Optinen ylä- ja alalämpötilahälytys
- Ovikytkin valaisimen ja puhaltimen ohjaukselle sekä Ovi auki -hälytykselle
- Optinen hälytys rikkoutuneesta anturista
- Optinen hälytys tukkeutuneesta lauhduttimesta
- Valmius RS485 sovitteelle tietokoneiliitäntää varten
- Ulkopinta on näkyviltä osiltaan ruostumatonta teräslevyä , sisäpinta on ruostumatonta teräslevyä
- Muottiin valettu ympäristöystävällinen polyuretaanieristys
- Neljä lankaritulähylyä, jotka ovat säädettävissä 56 mm:n välein
- Lukittava ovi, ilman työkaluja vaihdettava magneettitiiviste ja kestävät jousisaranat, joiden ansiosta ovi pysyy auki 90 asteen kulmassa
- Tehokas ja energiaa säästävä jäähdytysjärjestelmä R290 kylmäaineella
- Ruostumattomat teräsjalat, säätövara 130 mm - 205 mm

Lisävarusteet

- Keskuskoneliitäntä valmius
- Ruostumaton teräslankahylly
- Ruostumaton teräspaneelihylly
- Ruostumaton korihylly
- Pyörät jalkojen tilalle, kaksi lukittavaa pyörää
- Lyhyet jalat pitkien jalkojen tilalle, säätövara 70 mm - 105 mm
- Jalkapoljin
- LED-valaisin
- Hygieniakatto
- Elektroninen lukitusjärjestelmä

Hinnasto vapaasti Suomessa, EUR ALV 0 %

Aktiivisen tuotekehityksen vuoksi oikeus teknisiin muutoksiin ja hintamuutoksiin pidetään.

SAATAVANA
R744
KYLMAÄINEELLA

Inventus -kylmä- ja pakastekaapit

Kaapissa on selkeä ja yksinkertainen ohjausyksikkö tarkalla asetuksia vastaavalla lämpötilansäädöllä

Hyllyjärjestelmä on muotoiltu sivuseiniin kiinteäksi yhtenäiseksi pinnaksi helpottamaan puhdistusta

Ovessa on ilman työkaluja helposti vaihdettava magneettitiiviste

Eristepaksuus on 80-100 mm

Pyöreäreunainen pohja-allas helpottaa puhdistusta



Hinnasto vapaasti Suomessa, EUR ALV 0 %
Aktiivisen tuotekehityksen vuoksi oikeus teknisiin muutoksiin ja hintamuutoksiin pidetään.

Ammattikeittiökaapit



Inventus -kylmä- ja pakastekaapit

			C 6	M6	F 6	C 7	M 7	F 7	C 8	M 8	F 8
Energialuokka			B	B	B	B	B	B	A	A	B
Sähkönkulutus (kWh/d)			0,899	0,899	2,896	1,118	1,118	2,855	0,937	0,937	3,184
Sähkönkulutus (kWh/vuosi)			328	328	1057	408	408	1042	342	342	1162
Sähkösäilytysmaksu € 8 vuotta (senttiä / kWh)			394	394	1268	490	490	1250	410	410	1395
Ulkomitat	Leveys	mm	600	600	600	730	730	730	850	850	850
	Syvyys	mm	760	760	760	870	870	870	750	750	750
Vakiojalat	Korkeus	mm	2100	2100	2100	2100	2100	2100	2100	2100	2100
Lyhyet jalat	Korkeus	mm	2050	2050	2050	2050	2050	2050	2050	2050	2050
Pyörät	Korkeus	mm	2070	2070	2070	2070	2070	2070	2070	2070	2070
Sisämitat	Leveys	mm	404	404	404	534	534	534	654	654	654
	Syvyys	mm	610	610	610	675	675	675	555	555	555
	Korkeus	mm	1485	1485	1485	1485	1485	1485	1485	1485	1485
Kokonaistilavuus	Brutto	l	421	421	421	609	609	609	619	619	619
Käyttötilavuus	Netto	l	331	331	331	489	489	489	491	491	491
Paino	Brutto	kg	142	142	142	162	162	162	162	162	162
	Netto	kg	132	132	132	152	152	152	152	152	152
Hyllyt (4 kpl)	Leveys	mm	400	400	400	531	531	531	651	651	651
ruostumatonta terästä	Syvyys	mm	600	600	600	660	660	660	540	540	540
Ympäristön lämpötila		°C	+16...+43	+16...+43	+16...+43	+16...+43	+16...+43	+16...+43	+16...+43	+16...+43	+16...+43
Lämpötila-alue		°C	+2...+12	-5...+12	-26...-15	+2...+12	-5...+12	-26...-15	+2...+12	-5...+12	-26...-15
Liitäntäteho		kW	0,3	0,3	0,5	0,3	0,3	0,5	0,3	0,3	0,5
Kylmäaine	R290	g	115	115	83	110	110	90	110	110	90
Sulake	Hidas	A	10	10	10	10	10	10	10	10	10
Jännite		V	230/50 Hz	230/50 Hz	230/50 Hz	230/50 Hz	230/50 Hz	230/50 Hz	230/50 Hz	230/50 Hz	230/50 Hz
Sulatustapa:			1	1	2	1	1	2	1	1	2
1. Ilma 2. Kuumakaasu											

KESKUSKONEELLISET MALLIT			C 6 CC	F 6 CC	C 7 CC	F 7 CC	C 8 CC	F 8 CC
Kylmätehon tarve		kW	0,5 (-10C°)	0,5 (-30C°)	0,5 (-10C°)	0,5 (-30C°)	0,5 (-10C°)	0,5 (-30C°)
Liitäntäteho		kW	0,3	0,5	0,3	0,5	0,3	0,5
Sulatustapa:			3	3	3	3	3	3
1. Ilma 2. Kuumakaasu 3. Sähkö								

Porkka Inventus -kylmä- ja pakastekaapit ovat markkinoiden tehokkaimpia ammattikeittiökaappeja. Taulukon tiedot on ilmoitettu EN 16825:2016 -standardin mukaisesti. Ympäristöluokka 4 (30°C/55% RH).

Hinnasto vapaasti Suomessa, EUR ALV 0 %
Aktiivisen tuotekehityksen vuoksi oikeus teknisiin muutoksiin ja hintamuutoksiin pidetään.

Inventus Ammattikeittiökaapit



Inventus -kylmä- ja pakastekaapit

Ulkopinta Ruostumaton teräs
Sisäpinta Ruostumaton teräs

EUR

Inventus C 6 (-2...+12 °C)	2634
Inventus M 6 (-5...+12 °C)	2688
Inventus F 6 (-26...-15 °C)	2739
Inventus C 7 (-2...+12 °C)	2739
Inventus M 7 (-5...+12 °C)	2791
Inventus F 7 (-26...-15 °C)	2845
Inventus C 8 (-2...+12 °C)	2739
Inventus M 8 (-5...+12 °C)	2791
Inventus F 8 (-26...-15 °C)	2845

Inventus C 6 CC keskuskoneellinen (-2...+12 °C)	2529
Inventus F 6 CC keskuskoneellinen (-26...-15 °C)	2634
Inventus C 7 CC keskuskoneellinen (-2...+12 °C)	2634
Inventus F 7 CC keskuskoneellinen (-26...-15 °C)	2739
Inventus C 8 CC keskuskoneellinen (-2...+12 °C)	2634
Inventus F 8 CC keskuskoneellinen (-26...-15 °C)	2739



Inventus 6



Inventus 7



Inventus 8

Kaappien tilavuudet mitataan jäähdytyslaitteita koskevan eurooppalaisen standardin EN 16825:2016 mukaisesti. Ensin ilmoitetaan EN 16825:2016 -standardin mukainen säilytystilavuus, sitten standardin mukainen sisätilavuus.

Ympäristön lämpötila ei saa olla yli +43 °C eikä alle +5 °C.

Hinnasto vapaasti Suomessa, EUR ALV 0 %

Aktiivisen tuotekehityksen vuoksi oikeus teknisiin muutoksiin ja hintamuutoksiin pidetään.

Ammattikeittiökaapit

Inventus Premium X -kylmä- ja pakastekaapit

			Premium CX 7	Premium FX 7
Energialuokka			A	A
Sähkönkulutus (kWh/d)			0,789	2,101
Sähkönkulutus (kWh/vuosi)			288	767
Sähkömaksu € 8 vuotta (senttiä / kWh)			346	920
Ulkomitat	Leveys	mm	730	730
	Syvyys	mm	870	870
Vakiojalat	Korkeus	mm	2100	2100
Lyhyet jalat	Korkeus	mm	2050	2050
Pyörät	Korkeus	mm	2070	2070
Sisämitat	Leveys	mm	534	534
	Syvyys	mm	675	675
	Korkeus	mm	1485	1485
Kokonaistilavuus	Brutto	l	609	609
Käyttötilavuus	Netto	l	489	489
Paino	Brutto	kg	162	162
	Netto	kg	152	152
Hyllyt (4 kpl)	Leveys	mm	530	530
ruostumatonta terästä	Syvyys	mm	650	650
Ympäristön lämpötila		°C	+16...+43	+16...+43
Lämpötila-alue		°C	-2...+12	-26...-15
Liitäntäteho		kW	0,3	0,5
Kylmäaine	R290	g	110	90
Sulake	Hidas	A	10	10
Jännite		V	230/50 Hz	230/50 Hz
Sulatustapa:			1	2
1. Ilma 2. Kuumakaasu				

Porkka Inventus -kylmä- ja pakastekaapit ovat markkinoiden tehokkaimpia ammattikeittiökaappeja. Taulukon tiedot on ilmoitettu EN 16825:2016 -standardin mukaisesti. Ympäristöluokka 4 (30°C/55% RH).

Hinnasto vapaasti Suomessa, EUR ALV 0 %
Aktiivisen tuotekehityksen vuoksi oikeus teknisiin muutoksiin ja hintamuutoksiin pidetään.

Inventus Ammattikeittiökaapit

Inventus Premium X -kylmä- ja pakastekaapit

Ulkopinta Ruostumaton teräs
Sisäpinta Ruostumaton teräs

EUR

Inventus Premium CX 7 (-2...+12 °C)

3477

Inventus Premium FX 7 (-26...-15 °C)

3846



Inventus Premium CX 7



Inventus Premium FX 7

Kaappien tilavuudet mitataan jäähdytyslaitteita koskevan eurooppalaisen standardin EN 16825:2016 mukaisesti. Ensin ilmoitetaan EN 16825:2016 -standardin mukainen säilytystilavuus, sitten standardin mukainen sisätilavuus.

Ympäristön lämpötila ei saa olla yli +43 °C eikä alle +5 °C.

Hinnasto vapaasti Suomessa, EUR ALV 0 %

Aktiivisen tuotekehityksen vuoksi oikeus teknisiin muutoksiin ja hintamuutoksiin pidetään.

Muunna helposti Porkan
GN 2/1-kokoiset kaapit
leipomokäyttöön



Porkka Inventus-leipomohyllyjärjestelmä

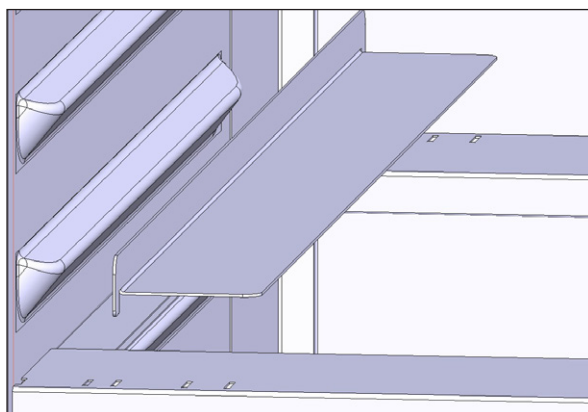
Porkan uusi innovatiivinen Inventus-leipomohyllyjärjestelmä mahdollistaa suurkeittiökaapin muuntamisen helposti leipomokäyttöön sopivaksi. Leipomohyllyjärjestelmä on helppo asentaa, käyttää ja pitää puhtaana.

- Muuntaa helposti Porkan GN 2/1-kokoisen kaapin leipomopelleille sopivaksi
- Hyllyjärjestelmä on helppo siirtää ja puhdistaa pesukoneessa
- Rakente on suunniteltu niin, että kaapin sisäilma pääsee kiertämään vapaasti
- Kaikki yleisimmin käytössä olevat peltikoot sopivat hyllykehikoon



Asennusohje:

1. Aseta hyllykehikko halutulle korkeudelle kaapissa
2. Aseta hyllyjohteet halutulle leveydelle kehikossa
3. Jos haluat käyttää kehikossa leveintä mahdollista peltikokoa, aseta hyllyjohteet ensin kehikoon työtasolla ja siirrä kehikko vasta sitten kaappiin halutulle korkeudelle



Hyllyjärjestelmä mahdollistaa seuraavien peltileveyksien käyttämisen kehikossa:

Inventus 7:

- 370 / 400 / 450 / 470 / 530 mm
- Maks. peltisyvyys 650 mm

Inventus 8:

- 600 / 650 mm
- Maks. peltisyvyys 530 mm

Inventus -kylmä- ja pakastekaapit

Lisävarusteet

		EUR
APF13200	4 KPL LYHYITÄ JALKOJA 70/105 MM	0
APF13800	4 KPL PYÖRIÄ JALKOJEN TILALLE, KAKSI PYÖRÄÄ ON LUKITTAVIA	120
EF2872	SULATUSVESIEN VIEMÄRÖINTI (EI HAIHDUTUSVASTUSTA), CC JA CO2 MALLIT	0
	PORKKA iTOP™ LÄMPÖTILAVALVONTA ON SAATAVISSA JOKO ITSENÄISENÄ VALVONTAJÄRJESTELMÄNÄ TAI PALVELUNA. KATSO TARKEMMIN SIVULTA 105.	
	PORKKA iTOP™ PALVELUUN ON SAATAVISSA KÄSIPÄÄTE LÄMPÖTILOJEN MITTAAMISEEN JA LÄMPÖTILAPOIKKEAMIEN RAPORTOINTIIN. KATSO TARKEMMIN SIVULTA 107.	



LED VALO IR TUNNISTIMELLA



LYHYET JALAT 70/105 MM



PYÖRÄT



PORKKA iTOP™

Hinnasto vapaasti Suomessa, EUR ALV 0 %
Aktiivisen tuotekehityksen vuoksi oikeus teknisiin muutoksiin ja hintamuutoksiin pidätetään.

Ammattikeittiökaapit

Future-kylmäkaapit, nollatilakaapit ja pakastekaapit R290



Suurkeittiöihin ja valmiiksi jäähdetyttyjen, pakastettujen tavaroiden säilytykseen suunnitellut Porkan Future E -kaapit on valmistettu laadukkaista materiaaleista, jotka kestävät kovaa käyttöä vaativissa olosuhteissa.

Kaapeissa käytetään luonnollista R290-kylmäainetta. Kaappeja voidaan käyttää jopa +43 °C ympäristölämpötilassa. Kaapin saa joko pyörillä tai jaloilla. Ovesa on ilman työkaluja vaihdettavat magneettitiivisteet. Vakiona on neljä säädettävää lankaritulähyllyä, joiden kannakkeet estävät hyllyjen kippaamisen, kun hylly vedetään osittain ulos.

Kaikkien mallien sisä- ja ulkopinnat ovat ruostumatonta terästä. Kaapin rakenteissa on kiinnitetty huomiota helppoon puhdistettavuuteen. Lisäksi hyllyjärjestelmä voidaan irrottaa ilman työkaluja. Kaikki ruostumattomat osat ovat konepestäviä.

Ulkopinta voi olla ruostumatonta terästä tai valkoista polyesteripintaista teräslevyä. Kaikkien mallien sisäpinnat ovat ruostumatonta terästä. Sähkönsyöttö 230 V / 50 Hz.

Ominaisuudet

- Ohjauksyksikkö, jossa on selkeä näyttö lämpötilalle ja muille toiminnoille
- Näppäinlukitus
- Minimi- ja maksimilämpötilan tallennus
- Optinen ja akustinen ylä- ja alalämpötilahälytys
- Ovikytkin valaisimen ja puhaltimen ohjaukselle sekä Ovi auki -hälytykselle
- Hälytys rikkoutuneesta anturista
- Ulko- ja sisäpinta ruostumatonta terästä
- 4 pulverimaalattua lankaritulähyllyä, säädettävissä 30 mm:n välein
- Kippaamattomat hyllyjohteet
- Lukittava ovi, ilman työkaluja vaihdettava magneettitiiviste ja kestävät jousisaranat
- Energiatehokas jäähditysjärjestelmä
- Ruostumattomat teräsjalat, korkeus säädettävissä 130–205 mm
- Sähkönsyöttö 230 V / 50 Hz

Lisävarusteet

- Polttomaalattu lankaritulähylly
- Lankaritulähylly ruostumatonta terästä
- Teräspaneelihylly ruostumatonta terästä
- Pyörät jalkojen tilalle
- Lyhyet ruostumattomat teräsjalat, säädettävissä 70–105 mm
- Automaattinen, reaaliaikainen lämpötila- ja hälytystietojen taltiointi, lämpötilatietojen siirto tietokoneelle
- Oven avautuessa syttyvä Led-valo
- Jalkapoljin
- Elektroninen lukitusjärjestelmä

Future-kylmäkaapit, nollatilakaapit ja pakastekaapit R290



Future C 520 E



Future C 720 E



Future C 722 E



Future C 722-2 E

Hinnasto vapaasti Suomessa, EUR ALV 0 %
Aktiivisen tuotekehityksen vuoksi oikeus teknisiin muutoksiin ja hintamuutoksiin pidätetään.

Ammattikeittiökaapit

Future Plus -kylmäkaapit, nollatilakaapit ja pakastekaapit R290



Suurkeittiöihin ja valmiiksi jäähdetyttyjen, pakastettujen tavaroiden säilytykseen suunnitellut Porkan Future Plus E -kaapit on valmistettu laadukkaista materiaaleista, jotka kestävät kovaa käyttöä vaativissa olosuhteissa.

Kaapeissa käytetään luonnollista R290-kylmäainetta. Kaappeja voidaan käyttää jopa +43 °C ympäristölämpötilassa. Kaapin saa joko pyörillä tai jaloilla. Ovesa on ilman työkaluja vaihdettavat magneettitiivisteet. Vakiona on neljä säädettävää lankaritulähyllä, joiden kannakkeet estävät hyllyjen kippaamisen, kun hylly vedetään osittain ulos.

Kaikkien mallien sisä- ja ulkopinnat ovat ruostumatonta terästä. Kaapin rakenteissa on kiinnitetty huomiota helppoon puhdistettavuuteen. Lisäksi hyllyjärjestelmä voidaan irrottaa ilman työkaluja. Kaikki ruostumattomat osat ovat konepestäviä.

Ulkopinta voi olla ruostumatonta terästä tai valkoista polyesteripintaista teräslevyä. Kaikkien mallien sisäpinnat ovat ruostumatonta terästä. Sähkönsyöttö 230 V / 50 Hz.

Ominaisuudet

- Ohjauyksikkö, jossa on selkeä numeronäyttö lämpötilalle ja muille toiminnoille
- Näppäinlukitus
- Minimi- ja maksimilämpötilan tallennus
- Optinen ja akustinen ylä- ja alalämpötilahälytys
- Ovikytkin valaisimen ja puhaltimen ohjaukselle sekä Ovi auki -hälytykselle
- Hälytys rikkoutuneesta anturista
- Ulko- ja sisäpinta ruostumatonta terästä
- Muottiin valettu ympäristöystävällinen, polyuretaanieristeinen runko
- 4 ruostumattomasta teräksestä valmistettua lankaritulähyllä, säädettävissä 30 mm:n välein
- Kippaamattomat hyllyjohteet
- Lukittava ovi, ilman työkaluja vaihdettava magneettitiiviste ja kestävät jousisaranat
- Energiatehokas jäähdetytysjärjestelmä
- Ruostumattomat teräsjalat, korkeus säädettävissä 130–205 mm
- Sähkönsyöttö 230 V / 50 Hz

Lisävarusteet

- Polttomaalattu lankaritulähyllä
- Lankaritulähyllä ruostumatonta terästä
- Teräspaneelihillyllä ruostumatonta terästä
- Lyhyet ruostumattomat teräsjalat, säädettävissä 70–105 mm
- Automaattinen, reaaliaikainen lämpötila- ja hälytystietojen taltiointi, valittavissa myös akkuvarmistuksella, lämpötilatietojen siirto tietokoneelle
- Oven avautuessa syttyvä Led-valo
- Jalkapoljin
- Elektroninen lukitusjärjestelmä

Future Plus -kylmäkaapit, nollatilakaapit ja pakastekaapit R290

- Ainutlaatuinen ilmanakanavan rakenne, suodatin on helppo puhdistaa
- Hygieeninen katto vakiona pitää kaapit puhtaana ja tekee viikoittaisen puhdistuksen ja huollon vaivattomaksi



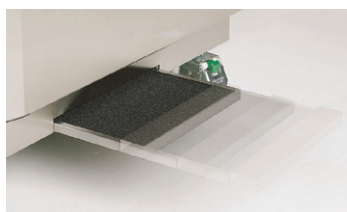
Future Plus C 732 E



Hygieniakatto



Lankaritilähyllyt ovat ruostumatonta terästä



Suodattimen puhdistus on erittäin helppoa ja vaivatonta.



Future Plus -mallien lauhdutusilma otetaan kaapin alaosasta suodattimen läpi takaseinässä kulkevan ilmanakanavan kautta kaapin päällä sijaitsevalle lauhduttimelle. Näin otettu lauhdutusilma on noin 7 °C viilempää kuin kaapin yläosasta otettu ilma. Rakenne säästää sähköä ja pidentää kaapin jäähdytyskoneiston ikää.

Ammattikeittiökaapit



C

Future E -kylmäkaapit R290

Ulkopinta	Valkoinen	Ruostumaton teräs
Sisäpinta	Ruostumaton teräs	Ruostumaton teräs
	EUR	EUR

Future C 520 E (+1...+12 °C)

Ulkomitat: leveys 600 mm, syvyys 700 mm, korkeus 2030 mm
Sisämitat: leveys 480 mm, syvyys 560 mm, korkeus 1430 mm
Netto- / bruttotilavuus 291 / 410 litraa
Sähköliitäntäteho 0,35 kW / 230 V

2455

2592

Future C 720 E (+1...+12 °C)

GN 2/1 kaappi, leveyssuuntainen
Ulkomitat: leveys 850 mm, syvyys 700 mm, korkeus 2030 mm
Sisämitat: leveys 730 mm, syvyys 560 mm, korkeus 1430 mm
Netto- / bruttotilavuus 471 / 595 litraa
Sähköliitäntäteho 0,35 kW / 230 V

2592

2755

Future C 722 E (+1...+12 °C)

GN 2/1 kaappi, syvyysuuntainen 2 x GN 1/1
Ulkomitat: leveys 730 mm, syvyys 800 mm, korkeus 2030 mm
Sisämitat: leveys 610 mm, syvyys 660 mm, korkeus 1430 mm
Netto- / bruttotilavuus 453 / 615 litraa
Sähköliitäntäteho 0,35 kW / 230 V

2560

2776

Kaappien tilavuudet mitataan jäähdytyslaitteita koskevan eurooppalaisen standardin EN 16825:2016 mukaisesti. Ensin ilmoitetaan EN 16825:2016 -standardin mukainen säilytystilavuus, sitten standardin mukainen sisätilavuus.

Ympäristön lämpötila ei saa olla yli +43 °C eikä alle +5 °C.



Hinnasto vapaasti Suomessa, EUR ALV 0 %

Aktiivisen tuotekehityksen vuoksi oikeus teknisiin muutoksiin ja hintamuutoksiin pidetään.

Future Plus E -kylmäkaapit R290

Energiaa säästävissä mallissa on lauhdutusilman suodatin ja ilmanakava kaapin takaseinässä

C

Ulkopinta	Valkoinen	Ruostumaton teräs
Sisäpinta	Ruostumaton teräs	Ruostumaton teräs
	EUR	EUR
Future Plus C 530 E (+1...+12 °C)	2645	2797

Future Plus C 530 E (+1...+12 °C)

Ulkomitat: leveys 600, syvyys 750 mm, korkeus 2100 mm

Sisämitat: leveys 480 mm, syvyys 560 mm, korkeus 1430 mm

Netto- / bruttotilavuus 291 / 410 litraa

Sähköliitäntäteho 0,35 kW / 230 V

Future Plus C 730 E (+1...+12 °C)	2913	3087
--	------	------

Future Plus C 730 E (+1...+12 °C)

GN 2/1 kaappi, leveyssuuntainen

Ulkomitat: leveys 850 mm, syvyys 750 mm, korkeus 2100 mm

Sisämitat: leveys 730 mm, syvyys 560 mm, korkeus 1430 mm

Netto- / bruttotilavuus 471 / 595 litraa

Sähköliitäntäteho 0,35 kW / 230 V

Future Plus C 732 E (+1...+12 °C)	2882	3098
--	------	------

Future Plus C 732 E (+1...+12 °C)

GN 2/1 kaappi, syvyysuuntainen 2 x GN 1/1

Ulkomitat: leveys 730 mm, syvyys 850 mm, korkeus 2100 mm

Sisämitat: leveys 610 mm, syvyys 660 mm, korkeus 1430 mm

Netto- / bruttotilavuus 453 / 615 litraa

Sähköliitäntäteho 0,35 kW / 230 V

Kaappien tilavuudet mitataan jäähdytyslaitteita koskevan eurooppalaisen standardin EN 16825:2016 mukaisesti. Ensin ilmoitetaan EN 16825:2016 -standardin mukainen säilytystilavuus, sitten standardin mukainen sisätilavuus.

Ympäristön lämpötila ei saa olla yli +43 °C eikä alle +5 °C.



Hinnasto vapaasti Suomessa, EUR ALV 0 %
Aktiivisen tuotekehityksen vuoksi oikeus teknisiin muutoksiin ja hintamuutoksiin pidätetään.

Ammattikeittiökaapit

**M**

Future E -nollatilakaapit R290

Ulkopinta	Valkoinen	Ruostumaton teräs
Sisäpinta	Ruostumaton teräs	Ruostumaton teräs
	EUR	EUR

Future M 520 E (-5...+12 °C)

Ulkomitat: leveys 600 syvyys 700 mm, korkeus 2030 mm

Sisämitat: leveys 480 mm, syvyys 560 mm, korkeus 1430 mm

Netto- / bruttotilavuus 291 / 410 litraa

Sähköliitäntäteho 0,41 kW / 230 V

2613**2766**

Future M 720 E (-5...+12 °C)

GN 2/1 kaappi, leveyssuuntainen

Ulkomitat: leveys 850 mm, syvyys 700 mm, korkeus 2030 mm

Sisämitat: leveys 730 mm, syvyys 560 mm, korkeus 1430 mm

Netto- / bruttotilavuus 471 / 595 litraa

Sähköliitäntäteho 0,42 kW / 230 V

2818**2992**

Future M 722 E (-5...+12 °C)

GN 2/1 kaappi, syvyysuuntainen 2 x GN 1/1

Ulkomitat: leveys 730 mm, syvyys 800 mm, korkeus 2030 mm

Sisämitat: leveys 610 mm, syvyys 660 mm, korkeus 1430 mm

Netto- / bruttotilavuus 453 / 615 litraa

Sähköliitäntäteho 0,42 kW / 230 V

2787**3003**

Kaappien tilavuudet mitataan jäähdytyslaitteita koskevan eurooppalaisen standardin EN 16825:2016 mukaisesti. Ensin ilmoitetaan EN 16825:2016 -standardin mukainen säilytystilavuus, sitten standardin mukainen sisätilavuus.

Ympäristön lämpötila ei saa olla yli +43 °C eikä alle +5 °C.



Hinnasto vapaasti Suomessa, EUR ALV 0 %

Aktiivisen tuotekehityksen vuoksi oikeus teknisiin muutoksiin ja hintamuutoksiin pidätetään.

Future Plus E -nollatilakaapit R290

Energiaa säästävässä mallissa on lauhdutusilman suodatin ja ilmanakana kaapin takaseinässä

M

Ulkopinta	Valkoinen	Ruostumaton teräs
Sisäpinta	Ruostumaton teräs	Ruostumaton teräs
	EUR	EUR
Future Plus M 530 E (-5...+12 °C)	2861	3013

Future Plus M 530 E (-5...+12 °C)

Ulkomitat: leveys 600 mm, syvyys 750 mm, korkeus 2100 mm

Sisämitat: leveys 480 mm, syvyys 560 mm, korkeus 1430 mm

Netto- / bruttotilavuus 291 / 410 litraa

Sähköliitäntäteho 0,41 kW / 230 V

Future Plus M 730 E (-5...+12 °C)

GN 2/1 kaappi, leveyssuuntainen

Ulkomitat: leveys 850 mm, syvyys 750 mm, korkeus 2100 mm

Sisämitat: leveys 730 mm, syvyys 560 mm, korkeus 1430 mm

Netto- / bruttotilavuus 471 / 595 litraa

Sähköliitäntäteho 0,42 kW / 230 V

Future Plus M 732 E (-5...+12 °C)

GN 2/1 kaappi, syvyysuuntainen 2 x GN 1/1

Ulkomitat: leveys 730 mm, syvyys 850 mm, korkeus 2100 mm

Sisämitat: leveys 610 mm, syvyys 660 mm, korkeus 1430 mm

Netto- / bruttotilavuus 453 / 615 litraa

Sähköliitäntäteho 0,42 kW / 230 V

Kaappien tilavuudet mitataan jäähdytyslaitteita koskevan eurooppalaisen standardin EN 16825:2016 mukaisesti. Ensin ilmoitetaan EN 16825:2016 -standardin mukainen säilytystilavuus, sitten standardin mukainen sisätilavuus.

Ympäristön lämpötila ei saa olla yli +43 °C eikä alle +5 °C.



Hinnasto vapaasti Suomessa, EUR ALV 0 %
Aktiivisen tuotekehityksen vuoksi oikeus teknisiin muutoksiin ja hintamuutoksiin pidetään.

Ammattikeittiökaapit

**F**

Future E -pakastekaapit R290

Ulkopinta	Valkoinen	Ruostumaton teräs
Sisäpinta	Ruostumaton teräs	Ruostumaton teräs
	EUR	EUR
	2745	2892

Future F 520 E (-26...-15 °C)

Ulkomitat: leveys 600 syvyys 700 mm, korkeus 2030 mm

Sisämitat: leveys 480 mm, syvyys 560 mm, korkeus 1430 mm

Netto- / bruttotilavuus 291 / 410 litraa

Sähköliitântäteho 0,52 kW / 230 V

Future F 720 E (-26...-15 °C)

GN 2/1 kaappi, leveyssuuntainen

Ulkomitat: leveys 850 mm, syvyys 700 mm, korkeus 2030 mm

Sisämitat: leveys 730 mm, syvyys 560 mm, korkeus 1430 mm

Netto- / bruttotilavuus 471 / 595 litraa

Sähköliitântäteho 0,53 kW / 230 V

Future F 722 E (-26...-15 °C)

GN 2/1 kaappi, syvyysuuntainen 2 x GN 1/1

Ulkomitat: leveys 730 mm, syvyys 800 mm, korkeus 2030 mm

Sisämitat: leveys 610 mm, syvyys 660 mm, korkeus 1430 mm

Netto- / bruttotilavuus 453 / 615 litraa

Sähköliitântäteho 0,52 kW / 230 V

Kaappien tilavuudet mitataan jäähdytyslaitteita koskevan eurooppalaisen standardin EN 16825:2016 mukaisesti. Ensin ilmoitetaan EN 16825:2016 -standardin mukainen säilytystilavuus, sitten standardin mukainen sisätilavuus.

Ympäristön lämpötila ei saa olla yli +43 °C eikä alle +5 °C.



Hinnasto vapaasti Suomessa, EUR ALV 0 %

Aktiivisen tuotekehityksen vuoksi oikeus teknisiin muutoksiin ja hintamuutoksiin pidätetään.

Future Plus E -pakastekaapit R290

Energiaa säästävissä mallissa on lauhdutusilman suodatin ja ilmanakava kaapin takaseinässä

F

Ulkopinta	Valkoinen	Ruostumaton teräs
Sisäpinta	Ruostumaton teräs	Ruostumaton teräs
	EUR	EUR
Future Plus F 530 E (-26...-15 °C)	2934	3077

Future Plus F 530 E (-26...-15 °C)

Ulkomitat: leveys 600, syvyys 750 mm, korkeus 2100 mm

Sisämitat: leveys 480 mm, syvyys 560 mm, korkeus 1430 mm

Netto- / bruttotilavuus 291 / 410 litraa

Sähköliitäntäteho 0,52 kW / 230 V

Future Plus F 730 E (-26...-15 °C)

GN 2/1 kaappi, leveyssuuntainen

Ulkomitat: leveys 850 mm, syvyys 750 mm, korkeus 2100 mm

Sisämitat: leveys 730 mm, syvyys 560 mm, korkeus 1430 mm

Netto- / bruttotilavuus 471 / 595 litraa

Sähköliitäntäteho 0,53 kW / 230 V

Future Plus F 732 E (-26...-15 °C)

GN 2/1 kaappi, syvyysuuntainen 2 x GN 1/1

Ulkomitat: leveys 730 mm, syvyys 850 mm, korkeus 2100 mm

Sisämitat: leveys 610 mm, syvyys 660 mm, korkeus 1430 mm

Netto- / bruttotilavuus 453 / 615 litraa

Sähköliitäntäteho 0,52 kW / 230 V



Kaappien tilavuudet mitataan jäähdytyslaitteita koskevan eurooppalaisen standardin EN 16825:2016 mukaisesti. Ensin ilmoitetaan EN 16825:2016 -standardin mukainen säilytystilavuus, sitten standardin mukainen sisätilavuus.

Ympäristön lämpötila ei saa olla yli +43 °C eikä alle +5 °C.

Hinnasto vapaasti Suomessa, EUR ALV 0 %
Aktiivisen tuotekehityksen vuoksi oikeus teknisiin muutoksiin ja hintamuutoksiin pidetään.

Ammattikeittiökaapit

Future E -kaksioviset kaapit R290

- Kaksi ovea yhdessä säilytystilassa helpottaa käyttöä ja säästää energiaa



Future C 722-2 E

Hinnasto vapaasti Suomessa, EUR ALV 0 %
Aktiivisen tuotekehityksen vuoksi oikeus teknisiin muutoksiin ja hintamuutoksiin pidätetään.



Future E -kaksioviset kaapit R290

722-2

Ulkopinta	Valkoinen	Ruostumaton teräs
Sisäpinta	Ruostumaton teräs	Ruostumaton teräs
	EUR	EUR
	-	3034

Future C 722-2 E (+1...+12 °C)

GN 2/1 kaappi, syvyysuuntainen 2 x GN 1/1
Ulkomitat: leveys 730 mm, syvyys 800 mm, korkeus 2030 mm
Sisämitat: leveys 610 mm, syvyys 660 mm, korkeus 1430 mm
Netto- / bruttotilavuus 453 / 615 litraa
Sähköliitäntäteho 0,35 kW / 230 V

Future M 722-2 E (-5...+12 °C)

GN 2/1 kaappi, syvyysuuntainen 2 x GN 1/1
Ulkomitat: leveys 730 mm, syvyys 800 mm, korkeus 2030 mm
Sisämitat: leveys 610 mm, syvyys 660 mm, korkeus 1430 mm
Netto- / bruttotilavuus 418 / 615 litraa
Sähköliitäntäteho 0,42 W / 230 V

Future F 722-2 E (-26...-15 °C)

GN 2/1 kaappi, syvyysuuntainen 2 x GN 1/1
Ulkomitat: leveys 730 mm, syvyys 800 mm, korkeus 2030 mm
Sisämitat: leveys 610 mm, syvyys 660 mm, korkeus 1430 mm
Netto- / bruttotilavuus 453 / 615 litraa
Sähköliitäntäteho 0,52 kW / 230 V

Kaappien tilavuudet mitataan jäähdytyslaitteita koskevan eurooppalaisen standardin EN 16825:2016 mukaisesti. Ensinnä ilmoitetaan EN 16825:2016 -standardin mukainen säilytystilavuus, sitten standardin mukainen sisätilavuus.

Ympäristön lämpötila ei saa olla yli +43 °C eikä alle +5 °C.



Hinnasto vapaasti Suomessa, EUR ALV 0 %
Aktiivisen tuotekehityksen vuoksi oikeus teknisiin muutoksiin ja hintamuutoksiin pidetään.

Ammattikeittiökaapit

Future jääkaappi-pakastimet

- Kaksi erillistä säilytystilaa, toinen kylmäsäilytykselle ja toinen pakastesäilytykselle



Future C/F 722

Hinnasto vapaasti Suomessa, EUR ALV 0 %
Aktiivisen tuotekehityksen vuoksi oikeus teknisiin muutoksiin ja hintamuutoksiin pidätetään.

Future jääkaappi-pakastimet

	Ulkopinta Sisäpinta	Valkoinen	Ruostumaton teräs
		EUR	EUR
Future C/F 722 (+1...+12 °C / -26...-15 °C)		-	4299
Future C/F 722 Keskuskoneliitântä		-	4215
GN 2/1 kaappi, syvyysuuntainen 2 x GN 1/1 Ulkomitat: leveys 730 mm, syvyys 800 mm, korkeus 2030 mm Sisämitat: 610 x 660 x 2x 565 mm Net Tilavuus 2 x 156 litraa Sähköliitântäteho 0,87 kW / 230 V / 50 Hz			
Future M/F 722 (-5...+12 °C / -26...-15 °C)		-	4483
Future M/F 722 Keskuskoneliitântä		-	4315
GN 2/1 kaappi, syvyysuuntainen 2 x GN 1/1 Ulkomitat: leveys 730 mm, syvyys 800 mm, korkeus 2030 mm Sisämitat: 610 x 660 x 2x 565 mm Net Tilavuus 2 x 156 litraa Sähköliitântäteho 1,1 kW / 230 V / 50 Hz			
Future C keskuskoneliitântä / F omakoneellinen 722 (+1...+12 °C / -26...-15 °C)		-	4388
GN 2/1 kaappi, syvyysuuntainen 2 x GN 1/1 Ulkomitat: leveys 730 mm, syvyys 800 mm, korkeus 2030 mm Sisämitat: 610 x 660 x 2x 565 mm Net Tilavuus 2 x 156 litraa Sähköliitântäteho kW / 230 V			
Future C omakoneellinen / F keskuskoneliitântä 722 (+1...+12 °C / -26...-15 °C)		-	4420
GN 2/1 kaappi, syvyysuuntainen 2 x GN 1/1 Ulkomitat: leveys 730 mm, syvyys 800 mm, korkeus 2030 mm Sisämitat: 610 x 660 x 2x 565 mm Net Tilavuus 2 x 156 litraa Sähköliitântäteho kW / 230 V			
Kaappien tilavuudet mitataan jäähdytyslaitteita koskevan eurooppalaisen standardin EN 16825:2016 mukaisesti. Ensin ilmoitetaan EN 16825:2016 -standardin mukainen säilytystilavuus, sitten standardin mukainen sisätilavuus.			
Ympäristön lämpötila ei saa olla yli +43 °C eikä alle +5 °C.			



Future -kylmä- ja pakastekaapit erilliskoneistoille CO₂ (R744)

Valmiiksi jäädytettyjen sekä pakastettujen elintarvikkeiden säilytykseen suunnitellut kylmälaitteet on valmistettu laadukkaista materiaaleista, jotka kestävät kovaa käyttöä vaativissa olosuhteissa.

Uudet Future CO₂ -ammattikeittiökaapit ovat liitettävissä R744 kylmäainetta käyttäviin CO₂ (transcritical) erilliskoneistoihin. R744 on ympäristöystävällinen, luonnollinen kylmäaine mikä ei kuulu käyttörajoitettuihin HFC-kylmäaineisiin. Laitteet ovat saatavana myös perinteisiin HFC (R404A korvaavat kylmäaineet) erilliskoneikkoihin liitettävänä malleina.

Kaikkien mallien sisä- ja ulkopinnat ovat ruostumatonta terästä. Kaapin rakenteissa on kiinnitetty huomiota helppoon puhdistettavuuteen. Lisäksi hyllyjärjestelmä voidaan irrottaa ilman työkaluja. Kaikki ruostumattomat osat ovat konepestäviä.

Ominaisuudet

- Erilliskone liitäntävalmius R744 kylmäaineelle (Käyttö-/testipaine maks. 55bar)
- Tehdasasenteinen sähkösulatus (M ja F mallit)
- Sähkökytkennät / ohjausyksikkö
Toimitukseen ei sisälly paisuntaventtiiliä apulaitteineen.
- Erikois etupaneeli valittavissa seuraaville ohjausyksiköille:

Danfoss AK-CC (71*29mm + 22+30mm)

Carel MPXPRO (71*29mm + 22+30mm)

Wurm FKE003 (120*28mm + ø16mm)

Eckelmann BT30 (59*25.6)

Asiakas voi lähettää ohjausyksikön tehtaalte ja ohjausyksikön asennus sisältyy hintaan

- Neljä lankahyllyä, säädettävissä 30 mm:n välein
- 4 paria teräksisiä hyllynkannakkeita
- Lukittava ovi, ilman työkaluja vaihdettava magneettitiiviste ja kestävät jousisaranat
- Ruostumattomat teräsjalat, korkeus säädettävissä 130–205 mm
- Sähkönsyöttö 230 V / 50 Hz

Lisävarusteet

- Lisähyllyt
- Ruostumattomat teräspaneelihyllyt
- Lyhyet ruostumattomat teräsjalat, säädettävissä 70–105 mm
- Oven avautuessa syttyvä LED-valo
- Jalkapoljin oven aukaisemista varten
- Pyörät jalkojen tilalle
- Elektroninen lukitusjärjestelmä

Future -kylmä- ja pakastekaapit erilliskoneistoille CO₂ (R744)

CO₂

	Ulkopinta	Sisäpinta	
	Ruostumaton teräs	Ruostumaton teräs	EUR
C 520 SS CO2 CC (+2...+12 °C) 50 Hz			2727
C 720 SS CO2 CC (+2...+12 °C) 50 Hz			2954
C 722 SS CO2 CC (+2...+12 °C) 50 Hz			2996
C 1422 SS CO2 CC (+2...+12 °C) 50 Hz			4207
M 520 SS CO2 CC (-5...+12 °C) 50 Hz			2801
M 720 SS CO2 CC (-5...+12 °C) 50 Hz			3038
M 722 SS CO2 CC (-5...+12 °C) 50 Hz			3038
M 1422 SS CO2 CC (-5...+12 °C) 50 Hz			4250
F 520 SS CO2 CC (-26...-15 °C) 50 Hz			2822
F 720 SS CO2 CC (-26...-15 °C) 50 Hz			2943
F 722 SS CO2 CC (-26...-15 °C) 50 Hz			3122
F 1422 SS CO2 CC (-26...-15 °C) 50 Hz			4350
C 722-2 CC (+2...+12 °C) 50 Hz SS			3175
M 722-2 CC (-5...+12 °C) 50 Hz SS			3317
F 722-2 CC (-26...-15 °C) 50 Hz SS			3307



Future 520



Future 720



Future 722



Future C/C 722

Hinnasto vapaasti Suomessa, EUR ALV 0 %
Aktiivisen tuotekehityksen vuoksi oikeus teknisiin muutoksiin ja hintamuutoksiin pidetään.



Future -lasiovelliset kylmä- ja pakastekaapit R290

Vähittäismyymälöiden ja päivittäistavarakauppojen valmiiksi jäädytettyjen, pakastettujen tavaroiden säilytykseen suunnitellut Porkan lasiovelliset myymäläkaapit ovat valmistettu laadukkaista materiaaleista, jotka kestävät kovaa käyttöä vaativissa olosuhteissa.

Kaapeissa käytetään luonnollista R290-kylmäainetta. Kaappeja voidaan käyttää jopa +43 °C ympäristölämpötilassa. Kaapin saa joko pyörillä tai jaloilla. Ovesa on ilman työkaluja vaihdettavat magneettitiivisteet. Vakiona on neljä säädettävää lankaritulähyllyä, joiden kannakkeet estävät hyllyjen kippaamisen, kun hylly vedetään osittain ulos.

Kaikkien mallien sisä- ja ulkopinnat ovat ruostumatonta terästä. Kaapin rakenteissa on kiinnitetty huomiota helppoon puhdistettavuuteen. Lisäksi hyllyjärjestelmä voidaan irrottaa ilman työkaluja. Kaikki ruostumattomat osat ovat konepestäviä.

Ulkopinta voi olla ruostumatonta terästä tai valkoista polyesteripintaista teräslevyä. Kaikkien mallien sisäpinnat ovat ruostumatonta terästä.

Ominaisuudet

- Ohjauksyksikkö, jossa on selkeä numeronäyttö lämpötilalle ja muille toiminnoille
- Näppäinlukitus
- Minimi- ja maksimilämpötilan tallennus
- Optinen ja akustinen ylä- ja alalämpötilahälytys
- Ovikytkin valaisimen ja puhaltimen ohjaukselle sekä Ovi auki -hälytykselle
- Hälytys rikkoutuneesta anturista
- Ulko- ja sisäpinta ruostumatonta terästä
- Muottiin valettu ympäristöystävällinen, polyuretaanieristeinen runko
- 4 ruostumattomasta teräksestä valmistettua lankaritulähyllyä, säädettävissä 30 mm:n välein
- Kippaamattomat hyllyjohteet
- Lukittava ovi, ilman työkaluja vaihdettava magneettitiiviste ja kestävät jousisaranat
- Energiätehokas jäädytysjärjestelmä
- Ruostumattomat teräsjalat, korkeus säädettävissä 130–205 mm
- Sähkönsyöttö 230 V / 50 Hz

Lisävarusteet

- Polttomaalattu lankaritulähylly
- Lankaritulähylly ruostumatonta terästä
- Teräspaneelihylly ruostumatonta terästä
- Lyhyet ruostumattomat teräsjalat, säädettävissä 70–105 mm
- Automaattinen, reaaliaikainen lämpötila- ja hälytystietojen taltiointi, valittavissa myös akkuvarmistuksella, lämpötilatietojen siirto tietokoneelle
- Elektroninen lukitusjärjestelmä

Future -lasiovelliset kylmä- ja pakastekaapit R290



Future C 722 GW



Future C 722 E GD

Hinnasto vapaasti Suomessa, EUR ALV 0 %
Aktiivisen tuotekehityksen vuoksi oikeus teknisiin muutoksiin ja hintamuutoksiin pidetään.

Future E -lasiovelliset kylmä- ja pakastekaapit R290

	Ulkopinta	Valkoinen	Ruostumaton teräs
	Sisäpinta	Ruostumaton teräs	Ruostumaton teräs
		EUR	EUR
Future C 722 E GD (+1...+12 °C)		3345	3509
<p>GN 2/1 kaappi, syvyysuuntainen 2 x GN 1/1 Ulkomitat: leveys 730 mm, syvyys 800 mm, korkeus 2030 mm Sisämitat: leveys 610 mm, syvyys 660 mm, korkeus 1430 mm Netto- / bruttotilavuus 453 / 615 litraa Sähköliitäntäteho 0,37 kW / 230 V</p>			
Future F 722 E GD (-26...-15 °C)		3809	3988
<p>GN 2/1 kaappi, syvyysuuntainen 2 x GN 1/1 Ulkomitat: leveys 730 mm, syvyys 800 mm, korkeus 2030 mm Sisämitat: leveys 610 mm, syvyys 660 mm, korkeus 1430 mm Netto- / bruttotilavuus 453 / 615 litraa Sähköliitäntäteho 0,62 kW / 230 V</p>			
Future C 1422 E GD (+1...+12 °C)		5363	5568
<p>GN 2/1 kaappi, syvyysuuntainen 2 x GN 1/1 Ulkomitat: leveys 1460, syvyys 800 mm, korkeus 2030 mm Sisämitat: 2 x leveys 610 mm, syvyys 660 mm, korkeus 1430 mm Netto- / bruttotilavuus 906 / 1300 litraa Sähköliitäntäteho 0,65 kW / 230 V</p>			
Future F 1422 E GD (-26...-15 °C)		6838	7033
<p>GN 2/1 kaappi, syvyysuuntainen 2 x GN 1/1 Ulkomitat: leveys 1460, syvyys 800 mm, korkeus 2030 mm Sisämitat: 2 x leveys 610 mm, syvyys 660 mm, korkeus 1430 mm Netto- / bruttotilavuus 906 / 1300 litraa Sähköliitäntäteho 15,4 kW / 230 V</p>			



Kaappien tilavuudet mitataan jäähdytyslaitteita koskevan eurooppalaisen standardin EN 16825:2016 mukaisesti. Ensin ilmoitetaan EN 16825:2016 -standardin mukainen säilytystilavuus, sitten standardin mukainen sisätilavuus.

Ympäristön lämpötila ei saa olla yli +32 °C eikä alle +5 °C.

Hinnasto vapaasti Suomessa, EUR ALV 0 %
 Aktiivisen tuotekehityksen vuoksi oikeus teknisiin muutoksiin ja hintamuutoksiin pidetään.

Future E Plus -lasiovelliset kylmä- ja pakastekaapit R290

Energiaa säästävissä mallissa on lauhdutusilman suodatin ja ilmakanava kaapin takaseinässä

GD

Ulkopinta	Valkoinen	Ruostumaton teräs
Sisäpinta	Ruostumaton teräs	Ruostumaton teräs
	EUR	EUR
Future Plus C 732 E GD (+1...+12 °C)	3709	3904

Future Plus C 732 E GD (+1...+12 °C)

GN 2/1 kaappi, syvyysuuntainen 2 x GN 1/1
 Ulkomitat: leveys 730 mm, syvyys 850 mm, korkeus 2100 mm
 Sisämitat: leveys 610 mm, syvyys 660 mm, korkeus 1430 mm
 Netto- / bruttotilavuus 453 / 615 litraa
 Sähköliitäntäteho 0,37 kW / 230 V

Future Plus F 732 E GD (-26...-15 °C)

GN 2/1 kaappi, syvyysuuntainen 2 x GN 1/1
 Ulkomitat: leveys 730 mm, syvyys 850 mm, korkeus 2100 mm
 Sisämitat: leveys 610 mm, syvyys 660 mm, korkeus 1430 mm
 Netto- / bruttotilavuus 453 / 615 litraa
 Sähköliitäntäteho 1,38 kW / 230 V

4172	4367
-------------	-------------

Future Plus C 1432 E GD (+1...+12 °C)

GN 2/1 kaappi, syvyysuuntainen 2 x GN 1/1
 Ulkomitat: leveys 1460, syvyys 850 mm, korkeus 2100 mm
 Sisämitat: 2 x leveys 610 mm, syvyys 660 mm, korkeus 1430 mm
 Netto- / bruttotilavuus 906 / 1300 litraa
 Sähköliitäntäteho 0,65 kW / 230 V

5879	6085
-------------	-------------

Future Plus F 1432 E GD (-26...-15 °C)

GN 2/1 kaappi, syvyysuuntainen 2 x GN 1/1
 Ulkomitat: leveys 1460, syvyys 850 mm, korkeus 2100 mm
 Sisämitat: 2 x leveys 610 mm, syvyys 660 mm, korkeus 1430 mm
 Netto- / bruttotilavuus 906 / 1300 litraa
 Sähköliitäntäteho 15,4 kW / 230 V

7354	7549
-------------	-------------

Kaappien tilavuudet mitataan jäähdytyslaitteita koskevan eurooppalaisen standardin EN 16825:2016 mukaisesti. Ensinnä ilmoitetaan EN 16825:2016 -standardin mukainen säilytystilavuus, sitten standardin mukainen sisätilavuus.

Ympäristön lämpötila ei saa olla yli +32 °C eikä alle +5 °C.



Hinnasto vapaasti Suomessa, EUR ALV 0 %
 Aktiivisen tuotekehityksen vuoksi oikeus teknisiin muutoksiin ja hintamuutoksiin pidätetään.

Future E -lasi-ikkunalliset kylmäkaapit R290

Ulkopinta	Valkoinen	Ruostumaton teräs
Sisäpinta	Ruostumaton teräs	Ruostumaton teräs
	EUR	EUR

Future C 520 E GW (+1...+12 °C)

Ulkomitat: leveys 600 mm, syvyys 700 mm, korkeus 2030 mm
 Sisämitat: leveys 480 mm, syvyys 560 mm, korkeus 1430 mm
 Netto- / bruttotilavuus 291 / 410 litraa
 Sähköliitäntäteho 0,35 kW / 230 V

2861

3013

Future C 720 E GW (+1...+12 °C)

GN 2/1 kaappi, leveyssuuntainen
 Ulkomitat: leveys 850 mm, syvyys 700 mm, korkeus 2030 mm
 Sisämitat: leveys 730 mm, syvyys 560 mm, korkeus 1430 mm
 Netto- / bruttotilavuus 471 / 595 litraa
 Sähköliitäntäteho 0,35 kW / 230 V

3024

3203

Future C 722 E GW (+1...+12 °C)

GN 2/1 kaappi, syvyysuuntainen 2 x GN 1/1
 Ulkomitat: leveys 730 mm, syvyys 800 mm, korkeus 2030 mm
 Sisämitat: leveys 610 mm, syvyys 660 mm, korkeus 1430 mm
 Netto- / bruttotilavuus 453 / 615 litraa
 Sähköliitäntäteho 0,35 kW / 230 V

3024

3261

Future C 1422 E GW (+1...+12 °C)

GN 2/1 kaappi, syvyysuuntainen 2 x GN 1/1
 Ulkomitat: leveys 1460, syvyys 800 mm, korkeus 2030 mm
 Sisämitat: 2x leveys 610 mm, syvyys 660 mm, korkeus 1430 mm
 Netto- / bruttotilavuus 906 / 1300 litraa
 Sähköliitäntäteho 0,65 kW / 230 V

4863

5152

Kaappien tilavuudet mitataan jäähdytyslaitteita koskevan eurooppalaisen standardin EN 16825:2016 mukaisesti. Ensin ilmoitetaan EN 16825:2016 -standardin mukainen säilytystilavuus, sitten standardin mukainen sisätilavuus.

Ympäristön lämpötila ei saa olla yli +32 °C eikä alle +5 °C.



Hinnasto vapaasti Suomessa, EUR ALV 0 %
 Aktiivisen tuotekehityksen vuoksi oikeus teknisiin muutoksiin ja hintamuutoksiin pidetään.

Future E Plus -lasi-ikkunalliset kylmäkaapit R290

Energiaa säästävissä mallissa on lauhdutusilman suodatin ja ilmanakava kaapin takaseinässä

GW

Ulkopinta	Valkoinen	Ruostumaton teräs
Sisäpinta	Ruostumaton teräs	Ruostumaton teräs
	EUR	EUR

Future Plus C 530 E GW (+1...+12 °C)

Ulkomitat: leveys 600, syvyys 750, korkeus 2100 mm
Sisämitat: leveys 480 mm, syvyys 560 mm, korkeus 1430 mm
Netto- / bruttotilavuus 291 / 410 litraa
Sähköliitäntäteho 0,35 kW / 230 V

3045

3192

Future Plus C 730 E GW (+1...+12 °C)

GN 2/1 kaappi, leveyssuuntainen
Ulkomitat: leveys 850 mm, syvyys 750 mm, korkeus 2100 mm
Sisämitat: leveys 730 mm, syvyys 560 mm, korkeus 1430 mm
Netto- / bruttotilavuus 471 / 595 litraa
Sähköliitäntäteho 0,35 kW / 230 V

3366

3551

Future Plus C 732 E GW (+1...+12 °C)

GN 2/1 kaappi, syvyysuuntainen 2 x GN 1/1
Ulkomitat: leveys 730 mm, syvyys 850 mm, korkeus 2100 mm
Sisämitat: leveys 610 mm, syvyys 660 mm, korkeus 1430 mm
Netto- / bruttotilavuus 453 / 615 litraa
Sähköliitäntäteho 0,35 kW / 230 V

3303

3540

Future Plus C 1432 E GW (+1...+12 °C)

GN 2/1 kaappi, syvyysuuntainen 2 x GN 1/1
Ulkomitat: leveys 1460, syvyys 850 mm, korkeus 2100 mm
Sisämitat: 2x leveys 610 mm, syvyys 660 mm, korkeus 1430 mm
Netto- / bruttotilavuus 906 / 1300 litraa
Sähköliitäntäteho 0,65 kW / 230 V

5331

5621

Kaappien tilavuudet mitataan jäähdytyslaitteita koskevan eurooppalaisen standardin EN 16825:2016 mukaisesti. Ensin ilmoitetaan EN 16825:2016 -standardin mukainen säilytystilavuus, sitten standardin mukainen sisätilavuus.

Ympäristön lämpötila ei saa olla yli +32 °C eikä alle +5 °C.



Hinnasto vapaasti Suomessa, EUR ALV 0 %
Aktiivisen tuotekehityksen vuoksi oikeus teknisiin muutoksiin ja hintamuutoksiin pidätetään.

Tarvikkeet

Future -kylmä-, nollatila- ja pakastekaapit

		EUR
APC11000	LÄMPÖTILAN TALTIOINTILAITE XDL01-PWR	397
APC12030	RJ45-HÄLYTYSLIITÄNTÄKAAPELI, PITUUS 2.5 M, POTENTIAALIVAPAA, KYTKENTÄRASIALLA	64
APF10310	TERÄSPANEELIHYLLY JA HYLLYNKANNAKEPARI 520, 530	91
APF10410	TERÄSPANEELIHYLLY JA HYLLYNKANNAKEPARI 720, 730, RIC RIF 960	113
APF10510	TERÄSPANEELIHYLLY JA HYLLYNKANNAKEPARI 722, 1422, 732, 1432	113
APF10610	POLTTOAALATTU LANKAHYLLY JA HYLLYNKANNAKEPARI 520, 530	47
APF10640	RUOSTUMATON TERÄSLANKAHYLLY JA HYLLYNKANNAKEPARI 520, 530	70
APF10710	POLTTOAALATTU LANKAHYLLY JA HYLLYNKANNAKEPARI 720, 730	58
APF10740	RUOSTUMATON TERÄSLANKAHYLLY JA HYLLYNKANNAKEPARI 720, 730, RIC RIF 960	93
APF10810	POLTTOAALATTU LANKAHYLLY JA HYLLYNKANNAKEPARI 722, 1422, 732, 1432	58
APF10840	RUOSTUMATON TERÄSLANKAHYLLY JA HYLLYNKANNAKEPARI 722, 1422, 732, 1432	93
APF12010	iLOQ S10 ELEKTRONINEN LUKITUSJÄRJESTELMÄ + YKSI AVAIN	458
APM20605	S10 LISÄAVAIN	50
APC12100	DATAKAAPELI TTL/RS-485 500 MM	56
APC12200	DATAKAAPELI TTL/RS-485 1500 MM	95
APC13003	NTC-LISÄANTURI T4 (TUOTEANTURI)	43
	LIITETTY TERMOSTAATTISÄÄTIMEEN	



LÄMPÖTILAN TALTIOINTILAITE



TERÄSPANEELIHYLLY



POLTTOAALATTU LANKAHYLLY



RUOSTUMATON TERÄSLANKAHYLLY



iLOQ S10

Hinnasto vapaasti Suomessa, EUR ALV 0 %
Aktiivisen tuotekehityksen vuoksi oikeus teknisiin muutoksiin ja hintamuutoksiin pidetään.

Future -kylmä-, nollatila- ja pakastekaapit

		EUR
APF11600	HYLLYNKANNAKEPARI 520, 720, 530, 730	21
APF11700	HYLLYNKANNAKEPARI 722, 1422, 732, 1432	23
	VETOKORI (HUOM! KANTAVUUS MAKS. 10 KG)	
APF11950	VETOKORI RUOSTUMATTOMILLA LIUKUKISKOLLA 520, 530 (360 X 485 MM)	231
APF11960	VETOKORI RUOSTUMATTOMILLA LIUKUKISKOLLA 720, 730 (610 X 485 MM)	254
APF11970	VETOKORI RUOSTUMATTOMILLA LIUKUKISKOLLA 722, 732, 1422, 1432 (490 X 585 MM)	245
APF11800	GN 1/1 SOVITETOLPAT HYLLYNKANNAKKEILLE 520, 530	92
APF12185	LED VALAISIN 1,3 M (EI RIC, RIF)	173
APF12400	JALKAPOLJIN (EI RIC RIF GD)	116
APF13200	4 KPL LYHYITÄ JALKOJA 70/105 MM MALLEIHIN 520, 530, 720, 730, 722, 732	0
APF13300	5 KPL LYHYITÄ JALKOJA 70/105 MM MALLEIHIN 1422, 1432	0
APF13800	4 KPL PYÖRIÄ JALKOJEN TILALLE MALLEIHIN 520, 530, 720, 730, 722, 732	120
APF13900	5 KPL PYÖRIÄ JALKOJEN TILALLE MALLEIHIN 1422, 1432	140



LED VALAISIN



VETOKORI RUOSTUMATTOMILLA LIUKUKISKOLLA



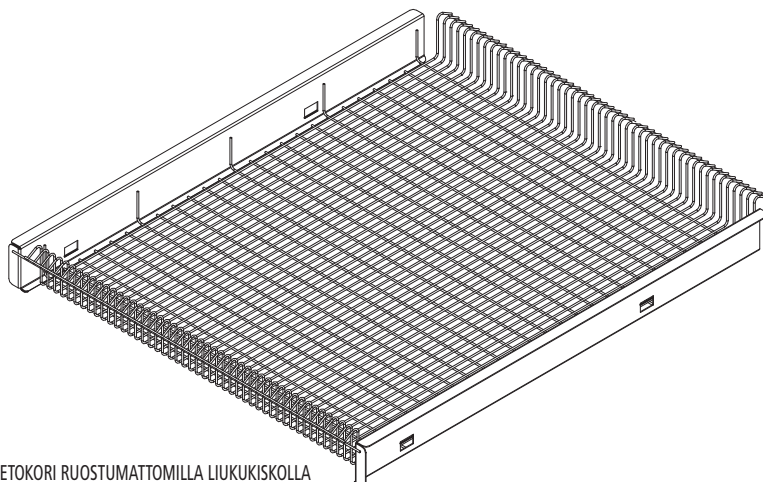
JALKAPOLJIN



LYHYT JALAT 70/105 MM



PYÖRÄT



VETOKORI RUOSTUMATTOMILLA LIUKUKISKOLLA

Hinnasto vapaasti Suomessa, EUR ALV 0 %
Aktiivisen tuotekehityksen vuoksi oikeus teknisiin muutoksiin ja hintamuutoksiin pidetään.

Ammattikeittiökaapit, pikajäähdytys/pikapakastus

Inventus -pikajäähdytys- ja pikapakastuskaapit

Porkalla on laaja valikoima BC -pikajäähdytyslaitteita- ja yhdistettyjä BC/BF pikajäähdytys- ja pakastuslaitteita monenlaisiin käyttötarkoituksiin.

Uusi säädin jossa 12 muistipaikkaa omille ohjelmille. Kolmivaiheinen SMH (soft-medium-hard) prosessinohjaus huomioi eri elintarvikkeiden yksilölliset tarpeet. Valittavissa myös säilytystoiminto.

Inventus BC/BF -kaapit on mitoitettu GN 1/1 -astioille. Ulko- ja sisäpinnat helposti puhdistettavaa ruostumatonta terästä. Pistotulppaliitännäiset Inventus-mallit toimivat R452A -kylmäaineella. Vaihtoehtoisesti on saatavana liitännävalmiita malleja sekä R744- että perinteisillä HFC-kylmäaineilla toimiville erilliskoneistoille.



Ominaisuudet

- Uusi SMH (soft/medium/hard) pikajäähdytys/pikapakastus - prosessi
- Elektronisesti ohjattu pikajäähdytys ja -pakastus: 4 pikaohjelmaa ja 12 muistipaikkaa omille ohjelmille
- Tuoteanturi turvalliseen, tuotelämpötilaan perustuvaan jäähdytyksen ohjaukseen
- Säilytystoiminto
- Ovikytkin Ovi auki -hälytykselle
- Omavalvonnan audiovisuaaliset hälytykset paikallisesti, liitettävissä etäjärjestelmään
- Ulko- ja sisäpinta ruostumatonta terästä
- Mitoitettu kymmenelle GN 1/1 -astialle
- Lukittava ovi, ilman työkaluja vaihdettava magneettitiiviste ja kestävä jousisaranat
- Tehokas ja energiaa säästävä jäähdytysjärjestelmä
- Ruostumattomat teräsjalat, korkeus säädettävissä 130–205 mm
- Sähkönsyöttö 230 V / 50 Hz

Lisävarusteet

- UV-C -sterilointivalaisin, joka sammuu oven avautuessa
- Elektroninen lukitusjärjestelmä

Inventus BC / BF pikajäähdytys-/pikapakastuskaapit

BC/BF



Omakoneellinen R452A Erilliskoneellinen R404A Erilliskoneellinen R744

6750

5710

5910

6750

5710

5910

Inventus BC/BF 7 SMH

Inventus BC/BF 8 SMH

Inventus	BC/BF 7	BC/BF 8
Ilmastoluokka (EN 16825)	4	4
Lämpötila-alue	+125...-20 °C	+125...-20 °C
Ympäristön lämpötila	+5...+32 °C	+5...+32 °C
Leveys (mm)	730	850
Syvyys (mm)	870	785
Korkeus (mm)	2100	2100
Korkeus pyörillä (mm)	2080	2080
Sisäleveys (mm)	530	325
Sisäsyvyys (mm)	325	570
Hyllyt (kpl)	10 (maks. 22)	10
Hyllyjen koko (lev. x syv. mm)	GN 1/1	GN 1/1
Paino (kg)	160	160
Liitäntäteho plug-in (kW)	2.0	2.0
Liitäntäteho CC (kW)	0.9	0.9
Kylmäteho CC	2,5 kW / -15 °C	2,5 kW / -15 °C
	1,2 kW / -30 °C	1,2 kW / -30 °C
Sulatustapa	Sähkö	Sähkö
Kylmäaine R452A g / GWP	1000g / 2141	1000g / 2141
Jännite	230V/50Hz	230V/50Hz



Inventus BC/BF 7



Inventus BC/BF 8

Suorituskyky

Pikajäähdytyskapasiteetti 49 kg/120 min *

Pikajäähdytyskapasiteetti 30 kg/90 min **

Pikapakastuskapasiteetti 70 kg/12 h ***

Pikapakastuskapasiteetti 25 kg/2.5 h ****

Jäähdytyskapasiteetti, höyrystimen -10°C / -30°C = 3 kW/1.2 kW

* Pikajäähdytysominaisuudet on laskettu käyttämällä 40 mm syviä GN 1/1 -astioita ja 35 mm paksua tuotetta, joka jäähtyy +60:stä +10 asteeseen 120 minuutin aikana. EN 17032 standardi

** Pikajäähdytysominaisuudet on laskettu käyttämällä 65 mm syviä GN 1/1 -hyllyjä ja 50 mm paksua tuotetta, joka jäähtyy +70:stä +3 asteeseen 90 minuutin aikana. DHSS ohje.

*** Pikapakastusominaisuudet on laskettu käyttämällä 65 mm syviä GN 1/1 -hyllyjä ja 50 mm paksua tuotetta, joka jäähtyy 0:sta -18 asteeseen.

**** Pikapakastusominaisuudet on laskettu käyttämällä 65 mm syviä GN 1/1 -hyllyjä ja 50 mm paksua tuotetta, joka jäähtyy 0:sta -18 asteeseen.

Kaikki Porkan laitteet täyttävät elintarvikkeiden pikajäähdytystä koskevat kansainväliset asetukset ja vaatimukset.

Hinnasto vapaasti Suomessa, EUR ALV 0 %

Aktiivisen tuotekehityksen vuoksi oikeus teknisiin muutoksiin ja hintamuutoksiin pidetään.

Pikaohje

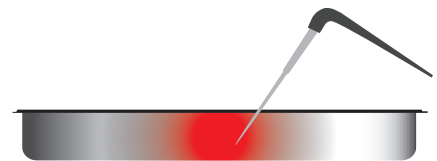
Pikajäähdytys-/pikapakastus-kaapit XB800-ohjainyksikkö

1.  KYTKE LAITE PÄÄLLE



2. ASETA TUOTTEET LAITTEeseen TÄYTTÄEN YLHÄÄLTÄ ALASPÄIN (JOS VAUNU, KIINNI HÖYRYSTIMEEN).

3. ASETA TUOTELÄMPÖTILA-ANTURI KESKELLE TUOTETTA



4. VALITSE HALUAMASI PIKAOHJELMA

- Soft Chill, hellävarainen jäähdytys
- Hard Chill, tehojäähdytys
- Soft Freeze, hellävarainen pakastus
- Hard Freeze, tehopakastus

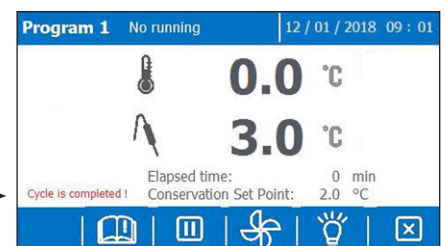


5.  PAINA "PLAY".



6. MERKKIÄÄNI ILMOITTA A PROSESSIN VALMISTUMISESTA

- Cycle is completed ! -teksti näytöllä



7.  PYSÄYTÄ

Lisävarusteet

Future -pikajäähdytys- ja pikajäähdytys-pakastuskaapit

BC/BF

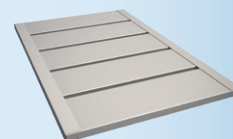
Lisävarusteet Future BC ja BC/BF kaapit

		EUR
APC14600	UV-C VALO DESINFIOINTIIN	1033
APF11600	HYLLYNKANNAKEPARI 720	21
APF11900	GN 1/1 TERÄSPANEELIHILLY BC/BF	80
APF12400	JALKAPOLJIN	116
APF13800	4 KPL PYÖRIÄ JALKOJEN TILALLE MALLEIHIN 720	120
APF15100	HAIHDUTUSALLAS SÄHKÖVASTUKSELLE	98
APF12010	İLOQ S10 ELEKTRONINEN LUKITUSJÄRJESTELMÄ + YKSI AVAIN	458
APM20605	S10 LISÄAVAIN	50
	PORKKA iTOP™ LÄMPÖTILAVALVONTA ON SAATAVISSA JOKO ITSENÄISENÄ VALVONTAJÄRJESTELMÄNÄ TAI PALVELUNA. KATSO TARKEMMIN SIVULTA 105.	
	PORKKA iTOP™ PALVELUUN ON SAATAVISSA KÄSIPÄÄTE LÄMPÖTILOJEN MITTAAMISEEN JA LÄMPÖTILAPOIKKEAMIEN RAPORTOINTIIN. KATSO TARKEMMIN SIVULTA 107.	

WARNING!
UV-C LIGHT ON



UV-C VALO



GN 1/1 TERÄSPANEELIHILLY



ABLOY LUKKO



JALKAPOLJIN



PYÖRÄT



PORKKA iTOP™

Huom! Lisävarusteiden hinnat ovat voimassa tuotteen toimituksen yhteydessä.

Hinnasto vapaasti Suomessa, EUR ALV 0 %
Aktiivisen tuotekehityksen vuoksi oikeus teknisiin muutoksiin ja hintamuutoksiin pidetään.

Ammattikeittiökaapit, pikajäähdytys/pikapakastus

Pikajäähdytyshuoneet ja pikajäähdytys-pakastushuoneet vaunukäyttöön

Porkalla on laaja valikoima BC -pikajäähdytyslaitteita ja yhdistettyjä BC/BF pikajäähdytys- ja pakastuslaitteita monenlaisiin käyttötarkoituksiin. Vaunutäyttöisiä malleja löytyy useita eri kokoja, niin yksiovisena kuin läpiantomallina. Näissä voidaan käyttää sekä GN 1/1- että GN 2/1 -vaunuja.

BC sekä BC/BF 960, 990, 24-100 ja 48-200 on tarkoitettu vaunukäyttöön. GN 1/1 -vaunut soveltuvat käytettäväksi kaikissa näissä huoneissa. BC/BF-malleissa on eristetty lattia, jossa on valinnainen luiska. 24-100 sekä 48-200 mallit soveltuvat myös GN 2/1 -vaunuille. Kaikki nämä mallit toimitetaan erilliskoneliitännävalmiina. Laitteet vaativat viemäröinnin sulatusvedelle. Valikoimista löytyy mallit niin HFC- kuin R744 kylmäaineille.

Ominaisuudet

- Uusi SMH (soft/medium/hard) pikajäähdytys/pikapakastus - prosessi
- Elektronisesti ohjattu pikajäähdytys ja -pakastus: 4 pikaohjelmaa ja 12 muistipaikkaa omille ohjelmille
- Tuoteanturi turvalliseen, tuotelämpötilaan perustuvaan jäähdytyksen ohjaukseen
- Säilytystoiminto
- Omavalvonnan audiovisuaaliset hälytykset paikallisesti, liitettävissä etäjärjestelmään
- Ulko- ja sisäpinta ja runko ruostumatonta terästä
- Rungon eristevahvuus 80 mm
- Lukittava, kovaan käyttöön suunniteltu ovi, jossa on ilman työkaluja vaihdettava magneettitiiviste
- BC-mallit toimitetaan ilman lattiaa vaunukäyttöä varten
- BC / BF-jäähdytin/pakastinmallit on varustettu eristetyllä lattialla, joka on varustettu luistamattomalla ruostumattomalla teräksellä
- Sähkönsyöttö 230 V / 50 Hz

Lisävarusteet

- UV-C sterilointivalaisin, joka sammuu oven avautuessa
- Oven avautuessa syttyvä Led-valo
- Lattia BC-malliin
- Ajoluiska vaunukäyttöön
- Lattian upotus valmius

Pikajäähdytysuoneet ja pikajäähdytys- pakastushuoneet vaunukäyttöön

BC
BC/BF

BC 960 SMH

Ulkomitat: leveys 1050 x 1050 x 2100 mm
Suurin suositeltava vaunukorkeus 1800 mm
Pikajäähdytyskapasiteetti 60 kg/90 min *
Kylmätehotarve höyrystyslämpötilalla 7 kW / -15°C
Keskuslaitosjärjestelmän sähköliitännät 2,06 kW / 230 V

CC R744

9368

CC R404A

8893

BC/BF 960 SMH

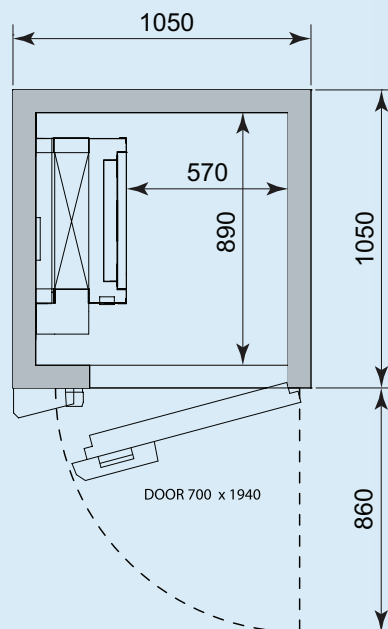
Ulkomitat: leveys 1050 x 1050 x 2100 mm
Suurin suositeltava vaunukorkeus 1800 mm
Pikajäähdytyskapasiteetti 60 kg/90 min *
Pikapakastuskapasiteetti 60 kg/6 h **
Pikapakastuskapasiteetti 35 kg/2.5 h ***
Kylmätehotarve höyrystyslämpötilalla 7 kW / -15°C, 2,6 kW / -30°C
Keskuslaitosjärjestelmän sähköliitännät 2,06 kW / 230 V

CC R744

9863

CC R404A

9388



BC/BF 960SH

Huom! Ajoluiska ei kuulu vakiovarustukseen

- * Pikajäähdytysominaisuudet on laskettu Englantilaisen DHSS-ohjeen mukaisesti käyttämällä 65 mm syviä GN 1/1 -hyllyjä ja 50 mm paksua tuotetta, joka jäähtyy +70:stä +3 asteeseen määritetyn ajanjakson aikana.
- ** Pikapakastusominaisuudet on laskettu käyttämällä 65 mm syviä GN 1/1 -hyllyjä ja 50 mm paksua tuotetta, joka jäähtyy 0:sta -18 asteeseen.
- *** Kaikki Porkan laitteet täyttävät elintarvikkeiden pikajäähdytystä koskevat kansainväliset standardit ja vaatimukset.

Hinnasto vapaasti Suomessa, EUR ALV 0 %
Aktiivisen tuotekehityksen vuoksi oikeus teknisiin muutoksiin ja hintamuutoksiin pidetään.

Ammattikeittiökaapit, pikajäähdytys/pikapakastus

Pikajäähdytyshuoneet ja pikajäähdytys- pakastushuoneet vaunukäyttöön

BC
BC/BF

BC 990 SMH

CC R744

CC R404A

9821

9346

Ulkomitat: leveys 1050 x 1050 x 2100 mm
Suurin suositeltava vaunukorkeus 1800 mm
Pikajäähdytyskapasiteetti 90 kg/90 min *
Kylmätehotarve höyrystyslämpötilalla 10 kW / -15°C
Keskuslaitosjärjestelmän sähköliitäntäteho 2,06 kW / 230 V

BC/BF 990 SMH

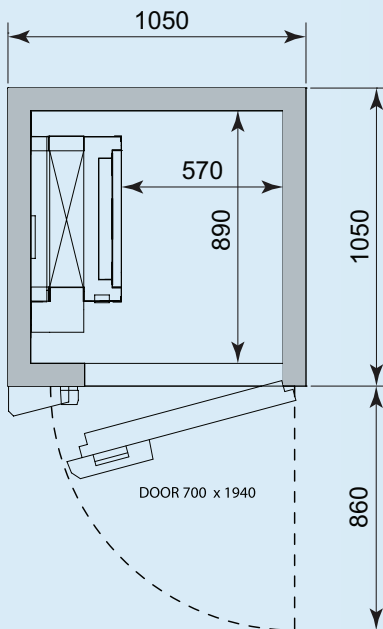
CC R744

CC R404A

10611

10136

Ulkomitat: leveys 1050 x 1050 x 2100 mm
Suurin suositeltava vaunukorkeus 1800 mm
Pikajäähdytyskapasiteetti 90 kg/90 min *
Pikapakastuskapasiteetti 60 kg/6 h **
Pikapakastuskapasiteetti 50 kg/2.5 h ***
Kylmätehotarve höyrystyslämpötilalla 10 kW / -15°C, 3,7 kW / -30°C
Keskuslaitosjärjestelmän sähköliitäntäteho 2,06 kW / 230 V



BC/BF 990SH
Huom! Vaunu ja ajoluiska eivät
kuulu varustukseen

- * Pikajäähdytysominaisuudet on laskettu englantilaisen DHSS-ohjeen mukaisesti käyttämällä 65 mm syviä GN 1/1 -hyllyjä ja 50 mm paksua tuotetta, joka jäähtyy +70:stä +3 asteeseen määritetyn ajanjakson aikana.
- ** Pikapakastusominaisuudet on laskettu käyttämällä 65 mm syviä GN 1/1 -hyllyjä ja 50 mm paksua tuotetta, joka jäähtyy 0:sta -18 asteeseen.
- *** Kaikki Porkan laitteet täyttävät elintarvikkeiden pikajäähdytystä koskevat kansainväliset standardit ja vaatimukset.

Hinnasto vapaasti Suomessa, EUR ALV 0 %
Aktiivisen tuotekehityksen vuoksi oikeus teknisiin muutoksiin ja hintamuutoksiin pidetään.

Pikajäähdytysuoneet ja pikajäähdytys- pakastushuoneet vaunukäyttöön

BC
BC/BF

BC 24-100 SMH, 1 ovi

BC 24-100 SMH, 2 ovea

Ulkomitat: leveys 1500 x 1200 x 2100 mm

Suurin suositeltava vaunukorkeus 1800 mm

Pikajäähdytyskapasiteetti 100 kg/90 min *

Kylmätehotarve höyrystyslämpötilalla 10 kW / -15°C

Keskuslaitosjärjestelmän sähköliitännät 2,1 kW / 230 V

CC R744

CC R404A

10948

10473

11380

10905

BC/BF 24-100 SMH, 1 ovi

BC/BF 24-100 SMH, 2 ovea

Ulkomitat: leveys 1500 x 1200 x 2100 mm

Suurin suositeltava vaunukorkeus 1800 mm

Pikajäähdytyskapasiteetti 100 kg/90 min *

Pikapakastuskapasiteetti 55 kg/2,5 h **

Pikapakastuskapasiteetti 100 kg/6 h ***

Kylmätehotarve höyrystyslämpötilalla 10 kW / -15°C, 3,7 kW / -30°

Keskuslaitosjärjestelmän sähköliitännät 2,1 kW / 230 V

CC R744

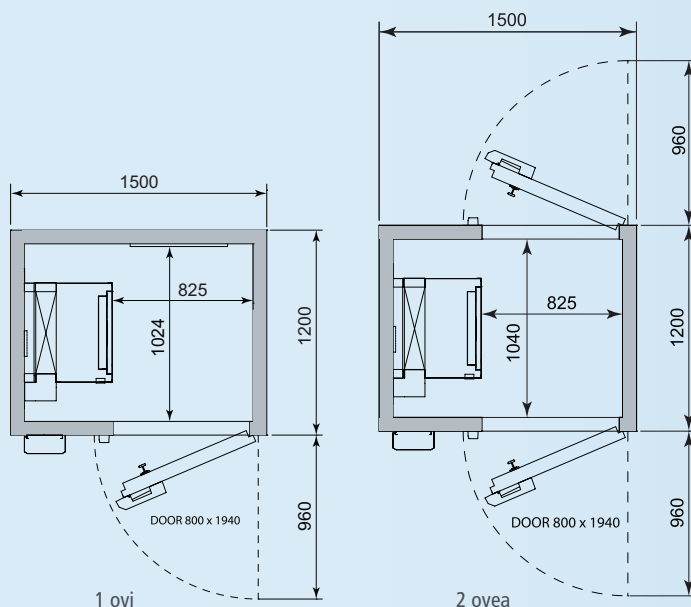
CC R404A

11391

10916

11875

11400



* Pikajäähdytysominaisuudet on laskettu englantilaisen DHSS-ohjeen mukaisesti käyttämällä 65 mm syviä GN 1/1 -hyllyjä ja 50 mm paksua tuotetta, joka jäähtyy +70:stä +3 asteeseen määritetyn ajanjakson aikana.

** Pikapakastusominaisuudet on laskettu käyttämällä 65 mm syviä GN 1/1 -hyllyjä ja 50 mm paksua tuotetta, joka jäähtyy 0:sta -18 asteeseen.

*** Kaikki Porkan laitteet täyttävät elintarvikkeiden pikajäähdytystä koskevat kansainväliset standardit ja vaatimukset.

Hinnasto vapaasti Suomessa, EUR ALV 0 %

Aktiivisen tuotekehityksen vuoksi oikeus teknisiin muutoksiin ja hintamuutoksiin pidetään.

Ammattikeittiökaapit, pikajäähdytys/pikapakastus

Pikajäähdytyshuoneet ja pikajäähdytys-pakastushuoneet vaunukäyttöön

Porkalla on laaja valikoima BC -pikajäähdytyslaitteita ja yhdistettyjä BC/BF pikajäähdytys- ja pakastuslaitteita monenlaisiin käyttötarkoituksiin. Vaunutäyttöisiä malleja löytyy useita eri kokoja, niin yksiovisena kuin läpiantomallina. Näissä voidaan käyttää sekä GN 1/1- että GN 2/1 -vaunuja.

BC sekä BC/BF 960, 990, 24-100 ja 48-200 on tarkoitettu vaunukäyttöön. GN 1/1 -vaunut soveltuvat käytettäväksi kaikissa näissä huoneissa. BC/BF-malleissa on eristetty lattia, jossa on valinnainen luiska. 24-100 sekä 48-200 mallit soveltuvat myös GN 2/1 -vaunuille. Kaikki nämä mallit toimitetaan erilliskoneliitöntävalmiina. Laitteet vaativat viemäröinnin sulatusvedelle. Valikoimista löytyy mallit niin HFC- kuin R744 kylmäaineille.

Ominaisuudet

- Uusi SMH (soft/medium/hard) pikajäähdytys/pikapakastus - prosessi
- Elektronisesti ohjattu pikajäähdytys ja -pakastus: 4 pikaohjelmaa ja 12 muistipaikkaa omille ohjelmille
- Tuoteanturi turvalliseen, tuotelämpötilaan perustuvaan jäähdytyksen ohjaukseen
- Säilytystoiminto
- Omavalvonnan audiovisuaaliset hälytykset paikallisesti, liitettävissä etäjärjestelmään
- Ulko- ja sisäpinta ja runko ruostumatonta terästä
- Rungon eristevahvuus 80 mm
- Lukittava, kovaan käyttöön suunniteltu ovi, jossa on ilman työkaluja vaihdettava magneettitiivist
- BC-mallit toimitetaan ilman lattiaa vaunun käyttöä varten
- BC / BF-jäähdytin/pakastinmallit on varustettu eristetyllä lattialla, joka on varustettu luistamattomalla ruostumattomalla teräksellä
- Sähkönsyöttö 230 V / 50 Hz

Lisävarusteet

- UV-C -sterilointivalaisin, joka sammuu oven avautuessa
- Oven avautuessa syttyvä Led-valo
- Lattia BC-malliin
- Ajoluiska vaunukäyttöön
- Lattian upotus valmius



Hinnasto vapaasti Suomessa, EUR ALV 0 %
Aktiivisen tuotekehityksen vuoksi oikeus teknisiin muutoksiin ja hintamuutoksiin pidetään.

Pikajäähdytysuoneet ja pikajäähdytys- pakastushuoneet vaunukäyttöön

BC
BC/BF

BC 48-200 SMH, 1 ovi

BC 48-200 SMH, 2 ovea

Ulkomitat: leveys 1500 x 2400 x 2100 mm

Suurin suositeltava vaunukorkeus 1800 mm

Pikajäähdytyskapasiteetti 2 x 100 kg/90 min *

Kylmätehonarve höyrystyslämpötilalla 2 x 10 kW / -15°C

Keskuslaitosjärjestelmän sähköliitännät 2 x 2,1 kW / 230 V

CC R744

CC R404A

20499

19545

20916

19966

BC/BF 48-200 SMH, 1 ovi

BC/BF 48-200 SMH, 2 ovea

Ulkomitat: leveys 1500 x 2400 x 2100 mm

Suurin suositeltava vaunukorkeus 1800 mm

Pikajäähdytyskapasiteetti 2 x 100 kg/90 min *

Pikapakastuskapasiteetti 2 x 55 kg/2.5 h **

Pikapakastuskapasiteetti 2 x 100 kg/6 h ***

Kylmätehonarve höyrystyslämpötilalla 2 x 10 kW / -15°C, 3.7 kW / -30°

Keskuslaitosjärjestelmän sähköliitännät 2 x 2,1 kW / 230 V

CC R744

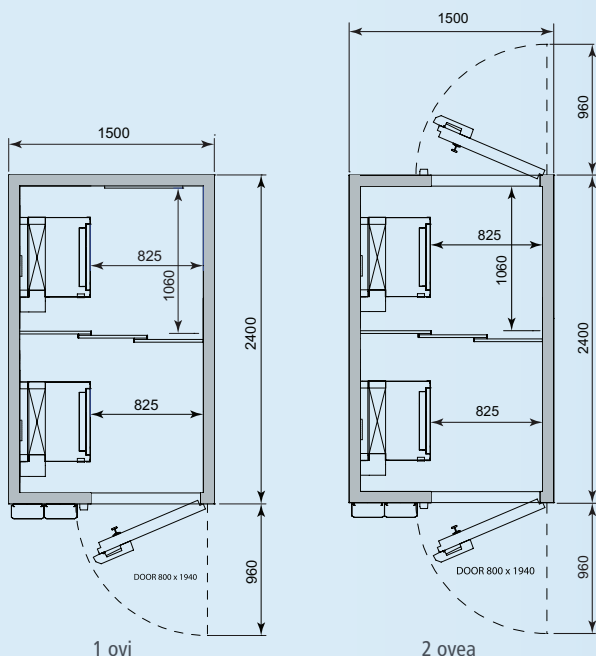
CC R404A

22149

21199

22634

21684



* Pikajäähdytysominaisuudet on laskettu englantilaisen DHSS-ohjeen mukaisesti käyttämällä 65 mm syviä GN 1/1 -hyllyjä ja 50 mm paksua tuotetta, joka jäähtyy +70:stä +3 asteeseen määritetyn ajanjakson aikana.

** Pikapakastusominaisuudet on laskettu käyttämällä 65 mm syviä GN 1/1 -hyllyjä ja 50 mm paksua tuotetta, joka jäähtyy 0:sta -18 asteeseen.

*** Kaikki Porkan laitteet täyttävät elintarvikkeiden pikajäähdytystä koskevat kansainväliset standardit ja vaatimukset.

Hinnasto vapaasti Suomessa, EUR ALV 0 %
Aktiivisen tuotekehityksen vuoksi oikeus teknisiin muutoksiin ja hintamuutoksiin pidetään.

Ammattikeittiökaapit, pikajäähdytys/pikapakastus

Pikajäähdytyshuoneet ja pikajäähdytys-
pakastushuoneet vaunukäyttöön



BC/BF 990 SMH
HUOM! VAUNU JA AJOLUISKA EIVÄT
KUULU VARUSTUKSEEN

Hinnasto vapaasti Suomessa, EUR ALV 0 %
Aktiivisen tuotekehityksen vuoksi oikeus teknisiin muutoksiin ja hintamuutoksiin pidetään.

Ammattikeittiökaapit, jäähdytys/pakastus

Future ja Future Plus -jäähdytys- ja pakastuskaapit

Porkka DC-jäähdytyskaapit ja DF-pakastuskaapit on suunniteltu pienten elintarvikeannosten kuten erityisruokavalmisteiden tai tähderuoan jäähdyttämiseen tai pakastamiseen. Tyypillisiä käyttökohteita ovat esimerkiksi koulut ja päiväkodit.

Koneisto on mitoitettu erityisesti jäähdytys-/pakastustarpeen mukaisesti. Kaikissa kaapeissa on helposti vaihdettavat, paikalleen asennettavat ovitiivisteet sekä neljä säädettävää ruostumattomasta teräksestä valmistettua lankahyllyä, joiden kannakkeet estävät hyllyjen kippaamisen, vaikka hylly vedetään osittain ulos.

Kaikkien mallien sisä- ja ulkopinnat ovat ruostumatonta terästä. Kaapin rakenteissa on kiinnitetty huomiota helppoon puhdistettavuuteen. Lisäksi hyllyjärjestelmä voidaan irrottaa ilman työkaluja. Kaikki ruostumattomat osat ovat konepestäviä.

Ulkopinta voi olla ruostumatonta terästä tai valkoista polyesteripintaista teräslevyä. Kaikkien mallien sisäpinnat ovat ruostumatonta terästä. Sähkönsyöttö 230 V / 50 Hz. Laitteet on saatavissa myös erilliskoneliitännällä.

Ominaisuudet

- Ohjausyksikkö, jossa on selkeä numeronäyttö lämpötilalle ja muille toiminnoille
- Näppäinlukitus
- Minimi- ja maksimilämpötilan tallennus
- Optinen ja akustinen ylä- ja alalämpötilahälytys
- Ovikytkin Ovi auki -hälytykselle
- Hälytys rikkoutuneesta anturista
- Ajastinkello (DC)
- Kanavoitu sisäilmankierto parhaan jäähdytys- ja pakastustuloksen varmistamiseksi
- Näkyvät sisä- ja ulkopinnat terästä
- Muottiin valettu ympäristöystävällinen polyuretaanieristys
- 4 ruostumatonta teräspaneelihyllyä, säädettävissä 30 mm:n välein
- 4 paria kippaamattomia hyllynkannakkeita
- Lukittava ovi, ilman työkaluja vaihdettava magneettitiiviste ja kestävät jousisaranat, joiden ansiosta ovi pysyy auki 90 asteen kulmassa
- Tehokas ja energiaa säästävä jäähdytysjärjestelmä
- Ruostumattomat teräsjalat, korkeus säädettävissä 130–205 mm
- Sähkönsyöttö 230 V / 50 Hz

Lisävarusteet

- Lankaritulähyily ruostumatonta terästä
- Teräspaneelihylly ruostumatonta terästä
- Korihylly
- Lyhyet jalat, säätövara 70 mm...150 mm
- Elektroninen lukitusjärjestelmä
- Automaattinen, reaaliaikainen lämpötila- ja hälytystietojen taltiointi, lämpötilatietojen siirto tietokoneelle USB-muistikulla
- LED sisävalo
- Jalkapoljin oven aukaisemiseen
- Säätöventtiilillä varustettu nestelauhdutus, joka voidaan kytkeä kiinteistöön
- Keskuskoneliitäntävalmius

Jäähdytys DC

Säilytyslämpötila on säädettävissä +1...+12 °C, lainsäädäntö Suomessa edellyttää tyypillisesti alle +6 °C olosuhdelämpötilaa.

DC 520 kaapin jäähdytyskapasiteetti on GN 1/1 astioissa

- 12 kg 90 minuutissa +70...+3 °C 25 mm kerrosvahvuudella
- 37 kg 4 tunnissa +60...+6 °C 50 mm kerrosvahvuudella

DC 720 kaapin jäähdytyskapasiteetti GN 1/1 astioissa

- 18 kg 90 minuutissa +70...+3 °C 25 mm kerrosvahvuudella
- 47 kg 4 tunnissa +60...+6 °C 50 mm kerrosvahvuudella

Pakastus DF

Pakasteen säilytyslämpötila on säädettävissä -18...-26 °C

Kaapin pakastusteho kg/24h:

- DF 520: +0°C...-18°C 60 kg
- DF 720: +0°C...-18°C 80 kg

Jäähdytys/pakastusmäärät ovat riippuvaisia tuotteen laadusta ja tuotteen määrästä astiassa (kerrospaksuus).



Ammattikeittiökaapit, jäähdytys/pakastus

Future -jäähdytys- ja kylmäkaapit

DCUlkopinta
SisäpintaValkoinen
Ruostumaton teräsRuostumaton teräs
Ruostumaton teräs**EUR****EUR****Future DC 520 (+1...+12 °C)****Future DC 520 Keskuskoneliitäntä**

Ulkomitat: leveys 600 syvyys 700 mm, korkeus 2030 mm

Sisämitat: leveys 480 mm, syvyys 560 mm, korkeus 1430 mm

Netto- / bruttotilavuus 291 / 410 litraa

Sähköliitäntäteho 0,85 kW / 230 V

3140**3356****3034****3203****Future DC 720 (+1...+12 °C)****Future DC 720 Keskuskoneliitäntä**

GN 2/1 kaappi, leveysuuntainen

Ulkomitat: leveys 850 mm, syvyys 700 mm, korkeus 2030 mm

Sisämitat: leveys 730 mm, syvyys 560 mm, korkeus 1430 mm

Netto- / bruttotilavuus 471 / 595 litraa

Sähköliitäntäteho 0,85 kW / 230 V

3440**3646****3161****3356**

Kaappien tilavuudet mitataan jäähdytyslaitteita koskevan eurooppalaisen standardin EN 16825:2016 mukaisesti. Ensin ilmoitetaan EN 16825:2016 -standardin mukainen säilytystilavuus, sitten standardin mukainen sisätilavuus.

Ympäristön lämpötila ei saa olla yli +32 °C eikä alle +5 °C.



Hinnasto vapaasti Suomessa, EUR ALV 0 %

Aktiivisen tuotekehityksen vuoksi oikeus teknisiin muutoksiin ja hintamuutoksiin pidetään.

Future Plus -jäähdytys- ja kylmäkaapit

Energiaa säästävissä mallissa on lauhdutusilman suodatin ja ilmananava kaapin takaseinässä

DC

Ulkopinta	Valkoinen	Ruostumaton teräs
Sisäpinta	Ruostumaton teräs	Ruostumaton teräs
	EUR	EUR
Future Plus DC 530 (+1...+12 °C)	3324	3551

Future Plus DC 530 (+1...+12 °C)

Ulkomitat: leveys 600, syvyys 750 mm, korkeus 2100 mm

Sisämitat: leveys 480 mm, syvyys 560 mm, korkeus 1430 mm

Netto- / bruttotilavuus 291 / 410 litraa

Sähköliitäntäteho 0,85 kW / 230 V

Future Plus DC 730 (+1...+12 °C)

3709

3956

GN 2/1 kaappi, leveysuuntainen

Ulkomitat: leveys 850 mm, syvyys 750 mm, korkeus 2100 mm

Sisämitat: leveys 730 mm, syvyys 560 mm, korkeus 1430 mm

Netto- / bruttotilavuus 471 / 595 litraa

Sähköliitäntäteho 0,85 kW / 230 V



Kaappien tilavuudet mitataan jäähdytyslaitteita koskevan eurooppalaisen standardin EN 16825:2016 mukaisesti. Ensinnä ilmoitetaan EN 16825:2016 -standardin mukainen säilytystilavuus, sitten standardin mukainen sisätilavuus.

Ympäristön lämpötila ei saa olla yli +32 °C eikä alle +5 °C.

Hinnasto vapaasti Suomessa, EUR ALV 0 %
Aktiivisen tuotekehityksen vuoksi oikeus teknisiin muutoksiin ja hintamuutoksiin pidetään.

Ammattikeittiökaapit, jäähdytys/pakastus

Future -pakastus- ja pakastekaappi

DF

Ulkopinta	Valkoinen	Ruostumaton teräs
Sisäpinta	Ruostumaton teräs	Ruostumaton teräs
	EUR	EUR

Future DF 520 (-26...-18 °C)

Future DF 520 Keskuskoneliitäntä

Ulkomitat: leveys 600 syvyys 700 mm, korkeus 2030 mm

Sisämitat: leveys 480 mm, syvyys 560 mm, korkeus 1430 mm

Netto- / bruttotilavuus 291 / 410 litraa

Sähköliitäntäteho 0,75 kW / 230 V

3224**3387****2882****3056**

Future DF 720 (-26...-18 °C)

Future DF 720 Keskuskoneliitäntä

GN 2/1 kaappi, leveysuuntainen

Ulkomitat: leveys 850 mm, syvyys 700 mm, korkeus 2030 mm

Sisämitat: leveys 480 mm, syvyys 560 mm, korkeus 1430 mm

Netto- / bruttotilavuus 471 / 595 litraa

Sähköliitäntäteho 0,85 kW / 230 V

3582**3730****3119****3314**

Kaappien tilavuudet mitataan jäähdytyslaitteita koskevan eurooppalaisen standardin EN 16825:2016 mukaisesti. Ensin ilmoitetaan EN 16825:2016 -standardin mukainen säilytystilavuus, sitten standardin mukainen sisätilavuus.

Ympäristön lämpötila ei saa olla yli +32 °C eikä alle +5 °C.



Hinnasto vapaasti Suomessa, EUR ALV 0 %

Aktiivisen tuotekehityksen vuoksi oikeus teknisiin muutoksiin ja hintamuutoksiin pidetään.

Future Plus -pakastus- ja pakastekaappi

Energiaa säästävissä mallissa on lauhdutusilman suodatin ja ilmanakava kaapin takaseinässä

DF

Ulkopinta	Valkoinen	Ruostumaton teräs
Sisäpinta	Ruostumaton teräs	Ruostumaton teräs
	EUR	EUR
Future Plus DF 530 (-26...-18 °C)	3440	3614

Future Plus DF 530 (-26...-18 °C)

Ulkomitat: leveys 600, syvyys 750 mm, korkeus 2100 mm

Sisämitat: leveys 480 mm, syvyys 560 mm, korkeus 1430 mm

Netto- / bruttotilavuus 291 / 410 litraa

Sähköliitäntäteho 0,75 kW / 230 V

Future Plus DF 730 (-26...-18 °C)

3956

4099

GN 2/1 kaappi, leveysuuntainen

Ulkomitat: leveys 850 mm, syvyys 750 mm, korkeus 2100 mm

Sisämitat: leveys 480 mm, syvyys 560 mm, korkeus 1430 mm

Netto- / bruttotilavuus 471 / 595 litraa

Sähköliitäntäteho 0,85 kW / 230 V

Kaappien tilavuudet mitataan jäähdytyslaitteita koskevan eurooppalaisen standardin EN 16825:2016 mukaisesti. Ensin ilmoitetaan EN 16825:2016 -standardin mukainen säilytystilavuus, sitten standardin mukainen sisätilavuus.

Ympäristön lämpötila ei saa olla yli +32 °C eikä alle +5 °C.



Hinnasto vapaasti Suomessa, EUR ALV 0 %
Aktiivisen tuotekehityksen vuoksi oikeus teknisiin muutoksiin ja hintamuutoksiin pidetään.

Lisävarusteet, jäähdytys/pakastus

Future ja Future Plus -jäähdytys- ja pakastuskaapit

Lisävarusteet Future ja Future Plus DC DF

		EUR
APC11000	LÄMPÖTILAN TALTIOINTILAITE XDL01-PWR	397
APC12030	RJ45-HÄLYTYSLIITÄNTÄKAAPELI, PITUUS 2.5 M	64
APC12100	DATAKAAPELI TTL/RS-485 500 MM	56
APC12200	DATAKAAPELI TTL/RS-485 1500 MM	95
APC13003	NTC-LISÄANTURI T4 (TUOTEANTURI)	43
	LIITETTY TERMOSTAATTISÄÄTIMEEN	
APF12010	iLOQ S10 ELEKTRONINEN LUKITUSJÄRJESTELMÄ + YKSI AVAIN	458
APM20605	S10 LISÄAVAIN	50
APF10310	TERÄSPANEELIHYLLY JA HYLLYNKANNAKEPARI 520, 530	91
APF10410	TERÄSPANEELIHYLLY JA HYLLYNKANNAKEPARI 720, 730	113
APF10640	RUOSTUMATON TERÄSLANKAHYLLY JA HYLLYNKANNAKEPARI 520, 530	70
APF10740	RUOSTUMATON TERÄSLANKAHYLLY JA HYLLYNKANNAKEPARI 720, 730	93
APF11600	HYLLYNKANNAKEPARI 520, 530, 720, 730	21
APF11800	GN 1/1 SOVITETOLPAT HYLLYNKANNAKKEILLE 520, 530	92



LÄMPÖTILAN TALTIOINTILAITE



iLOQ S10



TERÄSPANEELIHYLLY



RUOSTUMATON TERÄSLANKAHYLLY

Huom! Lisävarusteiden hinnat ovat voimassa tuotteen toimituksen yhteydessä.

Hinnasto vapaasti Suomessa, EUR ALV 0 %
Aktiivisen tuotekehityksen vuoksi oikeus teknisiin muutoksiin ja hintamuutoksiin pidetään.

Ammattikeittiökaapit

Future RIC -kylmäkaapit vaunukäyttöön ja erikoisvarusteet CO₂ (R744)

Vaunutäyttöiset kylmä- ja pakastekaapit RIC 960 ja RIF 960 on suunniteltu valmiiksi jäähdytettyjen tuotteiden säilytykseen. Kaapeissa voi käyttää monenkokoisia ja -tyyppisiä vaunuja.

Kaapeissa on oma kylmäkoneisto, mutta ne voidaan myös liittää keskusjärjestelmään.

Ulko- ja sisäpinta ovat ruostumatonta terästä. Sähkönsyöttö 230 V / 50 Hz.

R404A-yhteensopivat CC-mallit on suunniteltu R448A, R449A, R452A tai vastaavalle kylmäaineelle. RIC / RIF CO₂ -kaapit ovat käytettävissä vain, kun ne liitetään hiilidioksidi (transkriittinen) keskusjäähdytysjärjestelmään.

Ominaisuudet

- Ohjauksyksikkö, jossa on selkeä numeronäyttö lämpötilalle ja muille toiminnoille
- Näppäinlukitus
- Minimi- ja maksimilämpötilan tallennus
- Optinen ja akustinen ylä- ja alalämpötilahälytys
- Ovikytkin Ovi auki -hälytykselle
- Hälytys rikkoutuneesta anturista
- Sisä- ja ulkopinta ruostumatonta teräslevyä.
- Muottiin valettu ympäristöystävällinen polyuretaanieristys
- Lukittava ovi, ilman työkaluja vaihdettava magneettitiiviste ja kestävät jousisaranat, joiden ansiosta ovi pysyy auki 90 asteen kulmassa
- Tehokas ja energiaa säästävä jäähdytysjärjestelmä
- Sähkönsyöttö 230 V / 50 Hz

Lisävarusteet

- Automaattinen, reaaliaikainen lämpötila- ja hälytystietojen tallentaminen, lämpötilatietojen siirto tietokoneelle USB-muistitikulla
- Oven avautuessa syttyvä LED sisävalo
- Elektroninen lukitusjärjestelmä
- Keskuskoneliitännävalmius (ei R290 malleissa)

Erikoisvarusteet CO₂ (R744)

- Future keskuskoneliitännävalmius, tehdas asennettuna erikoishöyrystin R744 kylmäaineelle (Käyttö-/testipaine maks. 55bar)

- Tehdasasenteinen sähkösulatus (M ja F mallit)

- Sähkökytkennät / ohjauksyksikkö
Toimitukseen ei sisälly paisuntaventtiiliä, ohjauksyksikköä, turvaventtiiliä

Huom! Vakio Porkka ohjauksyksikköä ei voi käyttää elektronisen paisuntaventtiilin kanssa

- Erikois etupaneeli valittavissa seuraaville ohjauksyksiköille:

Danfoss AK-CC (71*29mm + 22+30mm)

Carel MPXPRO (71*29mm + 22+30mm)

Wurm FKE003 (120*28mm + ø16mm)

Eckelmann BT30 (59*25.6)

Asiakas voi lähettää ohjauksyksikön tehtaalle ja ohjauksyksikön asennus sisältyy hintaan

**RIC**

Future RIC -kylmäkaapit vaunukäyttöön R290

	Ulkopinta	Valkoinen	Ruostumaton teräs
	Sisäpinta	Ruostumaton teräs	Ruostumaton teräs
		EUR	EUR
RIC 960 E		-	5084
RIC 960 CC		-	4078
RIC 960 CO2		-	4566
RIC 960 E lattia ja vaunuluiska		-	5321
RIC 960 CC lattia ja vaunuluiska		-	4399
RIC 960 CO2 lattia ja vaunuluiska		-	4940
RIC-T 960 E 2-ovinen malli		-	5442
RIC-T 960 CC 2-ovinen malli		-	4409
RIC-T 960 CO2 CC 2-ovinen malli		-	4898

Ulkomitat: leveys 850 mm, x 1030 x 2250 mm

Sisämitat: 710 x 900 x 1860 mm

Tilavuus 1229 litraa

Sähköliitäntäteho 0,5 kW / 230 V



HUOM! VAUNU EI KUULU VARUSTUKSEEN

Kaappien tilavuudet mitataan jäähdytyslaitteita koskevan eurooppalaisen standardin EN 16825:2016 mukaisesti. Ensin ilmoitetaan EN 16825:2016 -standardin mukainen säilytystilavuus, sitten standardin mukainen sisätilavuus.

Ympäristön lämpötila ei saa olla yli +32 °C eikä alle +5 °C.

Hinnasto vapaasti Suomessa, EUR ALV 0 %
Aktiivisen tuotekehityksen vuoksi oikeus teknisiin muutoksiin ja hintamuutoksiin pidetään.

Future RIF -pakastekaappi vaunukäyttöön R290

RIF

Ulkopinta	Valkoinen	Ruostumaton teräs
Sisäpinta	Ruostumaton teräs	Ruostumaton teräs
	EUR	EUR
	-	5400

RIF 960 E lattia ja vaunuluiska (-22...-18 °C)

Ulkomitat: leveys 850 mm, x 1030 x 2250 mm

Sisämitat: 680 x 900 x 1795 mm

Tilavuus 1099 litraa

Sähköliitäntäteho 1,05 kW / 230 V



Kaappien tilavuudet mitataan jäähdytyslaitteita koskevan eurooppalaisen standardin EN 16825:2016 mukaisesti. Ensin ilmoitetaan EN 16825:2016 -standardin mukainen säilytystilavuus, sitten standardin mukainen sisätilavuus.

Ympäristön lämpötila ei saa olla yli +32 °C eikä alle +5 °C.

Hinnasto vapaasti Suomessa, EUR ALV 0 %
Aktiivisen tuotekehityksen vuoksi oikeus teknisiin muutoksiin ja hintamuutoksiin pidetään.

Porkka iTOP™ -lämpötilavalvonta

Porkka iTOP™ LOCAL on paikallinen kylmälaitteiden lämpötilojen taltiointi- ja valvontajärjestelmä

- Itsenäinen paikallisesti toimiva valvontajärjestelmä jäähdytyslaitteisiin
- Jokaiselle käyttäjälle voidaan avata oma käyttäjätunnus ja salasana
- Järjestelmää voidaan käyttää keittiön sisäisessä verkossa tai se voidaan liittää suoraan käyttäjän tietokoneeseen kaapelin avulla
- Laitteen muistikapasiteetti on määritelty vähintään yhden vuoden tarpeen mukaan
- Näiden lisäksi tallennamme hälytyshistorian, tilatiedot sulatuksista ja kompressorin toiminnasta
- Tietoverkko- ja sähköpostiasetukset ovat muutettavissa käyttäjän tarpeiden mukaisesti

Porkka iTOP™ LOCAL

Porkka iTOP™ paikallinen kylmälaitteiden lämpötilojen valvontajärjestelmä on suositeltava maksimissaan viidelle kylmälaitteelle. Suosittelemme isompiin kokonaisuuksiin palvelumallia, joka on saatavissa myös pieniin toteutuksiin. Kysy lisätietoja myynnistä.

Asiakaspalvelu on saatavilla tekniseen tukeen, asennukseen sekä päivittäiseen käyttötukeen palvelukeskuksestamme, yhteystiedot 020 5555 222 / itop@huurre.com.



Porkka iTOP™ -palvelut

Porkka iTOP™ -kokonaisvaltainen palvelu

Valitse Porkka iTOP™ kokonaisvaltainen palvelu lämpötilojen ja etäohjauksen tarpeisiin. Palvelun piiriin voidaan liittää mitä tahansa automatiikkaa ja anturointeja. Näin saat samaan palveluun kaikki haluamasi laitteet ja niiden mittaustiedot olosuhteista tai esimerkiksi ovien tilatiedot (auki / kiinni). Porkka iTOP™ palvelusta on valittavissa kolme eri tason palvelua.

Porkka iTOP™ TEMPERATURE

- Lämpötilojen tallennus, arkistointi ja varmennus
- Proaktiivinen valvonta siten, että pyritään ennakoimaan hälytyksiä ennen niiden aiheutumista
- Asiakaskohtainen käyttöliittymä, joka on käytettävissä internet selaimella
- Porkka iTOP center asiakaspalvelu arkisin klo 8.00 – 16.00

Porkka iTOP™ CONTROL

Edellisten palveluiden lisäksi

- Etäohjauspalvelu huolehtii lämpötilavalvonnan lisäksi myös tilaajan kylmäjärjestelmien ja -laitteiden etäohjauksesta sekä säädöstä
- Porkka iTOP center toimesta etänä tehtävät säätötoimenpiteet sisältyvät palveluhintaan arkisin klo 8.00 – 16.00

Porkka iTOP™ ENERGY

Edellisten palveluiden lisäksi energian kulutuksen raportit kylmälaitteista ja/tai muista valvottavista laitteista.

Porkka iTOP™ -palveluilla on selkeät edut käyttäjille

- Hoida lämpötilakirjaukset käyttämättä minuuttiakaan työaikaasi
- Nopea reagointi etäohjauksen avulla – säätö- ja korjaustoimenpiteitä voidaan tehdä etänä ilman huoltokäyntiä
- Yksinkertainen ja informatiivinen palvelusivusto kattavilla raporteilla, joka on käytettävissä missä ja millä tahansa päätelaitteella ilman erillisiä ohjelmistoasennuksia
- Lämpötilat luotettavasti varmistettu palvelinympäristössä, joten ne ovat aina saatavilla ja todennettavissa jälkikäteen historiatietojen avulla
- Kylmäalan ammattilaiset palveluksessasi, joten saat kattavat palvelut keskitetysti

Porkka iTOP™ -HANDHELD

Porkka iTOP™ HANDHELD lämpötilojen mittaamiseen ja lämpötilapoikkeamien raportointiin on saatavissa palveluiden piiriin.

Porkka iTOP™ HANDHELD on markkinoiden edistyksellinen kosketusnäytöllinen käsipääte lämpötilojen mittaamiseen ja hallintaan. Käsipääte ja hygieeninen lämpötila-anturi ovat täysin langattomat sekä ne ovat täydellisesti integroitu Porkka iTOP™ palveluun. Mittaamisen tiellä ei ole likaa kerääviä anturijohtoja, eikä tietoja tarvitse ladata paikallisiin tietokoneisiin tai kirjoittaa käsin muistilapuille. Ne tallentuvat automaattisesti Porkka iTOP™ palveluun kuten myös mittaamisen yhteydessä havaitut lämpötilapoikkeamat korjaavine toimenpiteineen. Näin kaikki omavalvontaan liittyvät lämpötilakirjaukset löytyvät Porkka iTOP™ palvelusta internet-selaimella. Käsipäätteessä on nopean vasteajan anturi ja viivakoodin lukija, jotka tehostavat lämpötilojen mittaamista.

Käsipääte myydään aina palvelumaksun kanssa, koska laite ei toimi itsenäisesti ilman mobiilidata yhteyttä ja keskitettyä ohjelmistosovellusta sekä palvelinympäristöä, joita ylläpidämme ja kehitämme aktiivisesti.

Peruspaketti sisältää

- käsipäätteen
- langattoman lämpötila-anturin
- laturit käsipäätteelle
- ohjelmiston alustuksen kokonaisuuteen nopean käyttöönoton varmistamiseksi
- käyttökoulutuksen puhelimitse

Palvelumaksu sisältää

- mobiilidatayhteyden
- iTOP manager sovelluksen käytön, hallinnan ja ylläpidon
- palvelusivustolla olevat raportit ja niiden ylläpidon
- tuotetuki palvelukeskuksesta arkisin klo 8.00 – 16.00



PORKKA

Porkka is an internationally recognised designer and manufacturer of professional refrigeration solutions. Key target industries include HoReCa, Medical and Research and Marine. Porkka's products are well known on its long life cycle, high quality and technical advantage.

Porkka is a brand of the Huurre Group. Porkka brand is well known for its quality and reliability throughout the world. The success of Porkka is based on decades of experience, customer focused design and continuous product development. The materials used in Porkka products are as recyclable and eco-friendly as possible. The recyclability of our product is more than 95%.



Porkka solutions are designed and manufactured according to a quality standard ISO 9001, controlled and certified by Lloyd's Register Quality Assurance. Porkka also hold the environmental certificate ISO 14001, issued also by LRQA. Huurre Group reserves the right to make any changes without prior notice.